

定位基座零件 · 旋轉

23700.0416



產品描述

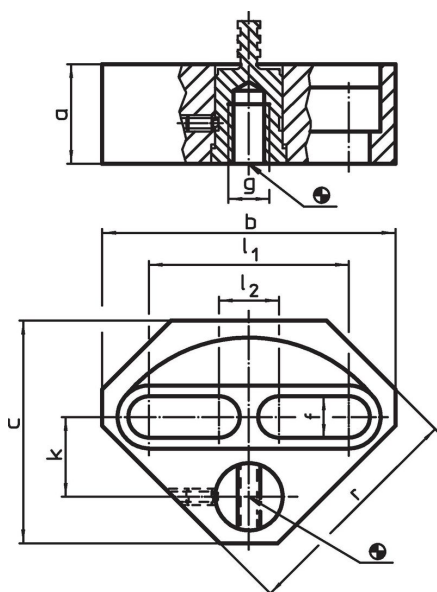
材質

本體
• 鋼，染黑

耐磨零件
• 熱處理鋼

拉桿
• 特殊鋼材

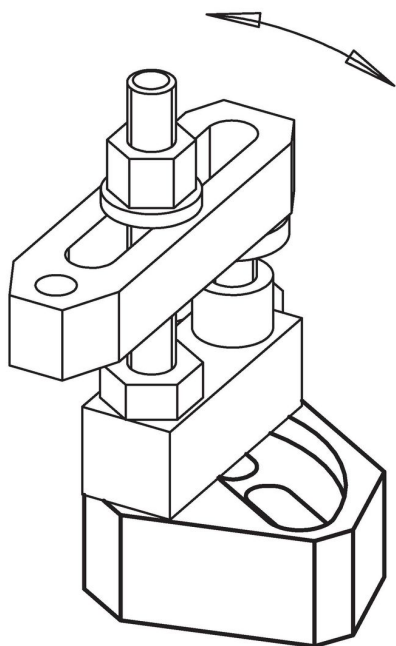
圖面



訂單資訊

a	b	c	f	尺寸						[g]	品號
				g	k	l ₁	l ₂	r	[mm]		
39,7	110	86	17	M16	30	71	31	90	1507	23700.0416	

應用範例



遵守

符合 RoHS

符合指令 2011/65/EU 和指令 2015/863

不含 SVHC 物質

不含超過 0.1% w/w 的 SVHC 物質 - 截至 2024 年 6 月 27 日的 SVHC 清單。

不含 65 號提案物質

不包括 65 號提案物質

<https://www.P65Warnings.ca.gov/>

不含衝突礦物

本產品不含來自剛果民主共和國或鄰近國家的任何被指定為“衝突礦物”的物質，例如鈮、錫、金或鎢。