

定位扣件·自鎖，組合手柄

22370.0924



產品描述

為了快速緊固，鎖定，調整，變換和維安。快速輕鬆地解開了頻繁重複性的連接。
所有版本都是抗腐蝕的。
人體工學握把,提供不同顏色組合.握把設計提供非故意的解鎖保護。

材質

梢子零件

- 不鏽鋼 1.4305

把手

- 塑膠 (PA 6) 灰色 / 橘色，灰色 / 藍色，灰色 / 灰色

彈簧

- 不銹鋼

操作

按下按鈕即可解鎖球。

更多資訊

注意事項

特殊的樣式歡迎洽詢。

參考

不銹鋼1.4542, 參考 EH 22380.

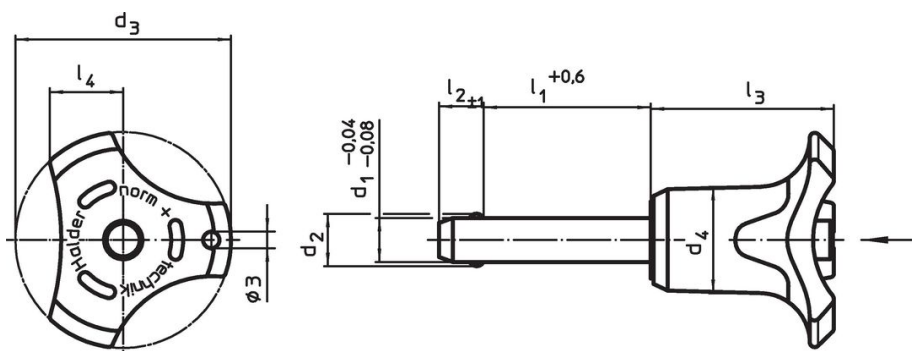
配件

可以與 EH 22400. 配合使用。

更多產品

- 定位扣件, 自行鎖固, 沉澱硬化
- 定位襯套, 用單邊作動 ball lock 梢
- 定位襯套, 帶有法蘭, 用於球鎖定銷和座銷
- 保持纜
- 定位襯套, 帶有軸環, DIN 172 A
- 定位襯套, 無軸環, DIN 179 A

圖面



訂單資訊

尺寸								定位孔	剪力抵抗力, 加倍的 ¹⁾	溫度		重量	品號
d ₁	l ₁	d ₂	d ₃	d ₄	l ₂	l ₃	l ₄	H11	min	max.	[g]		
-0,04 -0,08	+0,6				±1				[mm]	[kN]	[°C]	[g]	
25	80	30,8	57,1	33,8	22	50,7	21,5	25	386	-30	80	536	22370.0924

把手顏色: 黑色

¹⁾ 抗剪力類似 DIN 50141

應用範例



遵守

符合 RoHS

符合指令 2011/65/EU 和指令 2015/863

不含 SVHC 物質

不含超過 0.1% w/w 的 SVHC 物質 - 截至 2024 年 6 月 27 日的 SVHC 清單。

不含 65 號提案物質

不包括 65 號提案物質

<https://www.P65Warnings.ca.gov/>

不含衝突礦物

本產品不含來自剛果民主共和國或鄰近國家的任何被指定為“衝突礦物”的物質，例如鈹、錫、金或鎳。