

Mânere palmiforme • DIN 6335 material plastic

EH 24640.



Descrierea produsului

Material

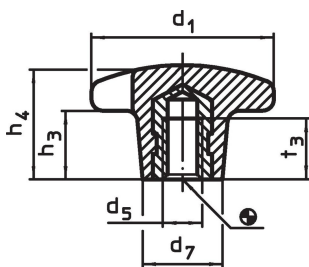
Bucșă

- Alamă
- Oțel, zincat prin galvanizare
- Oțel inoxidabil A2

Mâner

- Termoplastice PF 31, negru similar RAL 9005

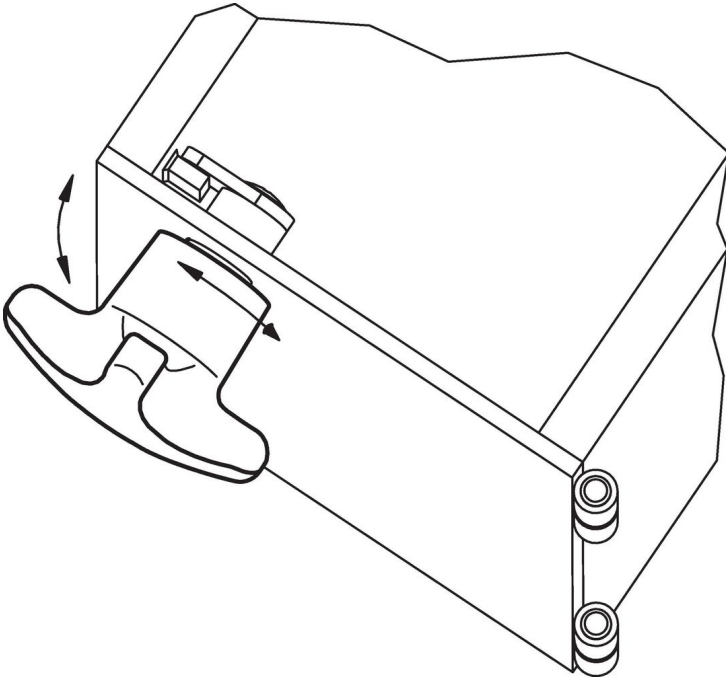
Desen



Informații comandă

		Dimensiuni					max. [°C]	[g]	Ref. Nr.
d ₁	d ₅	d ₇ ~	h ₃ ~	h ₄ ~	t ₃				
cu bucșă filetată, forma K, Alamă									
20	M 4	10	6	13	6,5	110	3,3	24640.0220	
cu bucșă filetată, forma K, Oțel									
25	M 5	12	8	16	9,5	110	7,0	24640.0225	
32	M 6	14	10	20	12,0	110	11,0	24640.0232	
40	M 8	18	13	25	14,0	110	16,0	24640.0240	
50	M10	22	20	32	18,0	110	34,0	24640.0250	
63	M12	26	25	40	22,0	110	66,0	24640.0263	
80	M16	35	30	50	30,0	110	137,0	24640.0280	
cu bucșă filetată, forma K, Oțel inoxidabil									
25	M 5	12	8	16	9,5	110	7,0	24640.1225	
32	M 6	14	10	20	12,0	110	11,0	24640.1232	
40	M 8	18	13	25	14,0	110	16,0	24640.1240	
50	M10	22	20	32	18,0	110	34,0	24640.1250	
63	M12	26	25	40	22,0	110	66,0	24640.1263	
80	M16	35	30	50	30,0	110	137,0	24640.1280	

Exemplu de aplicație



Reclamație

Conform RoHS

Sunt conforme Directivei 2011/65/UE și Directivei 2015/863.

Nu conțin materiale SVHC

Nu conține substanțe SVHC cu mai mult de 0,1% w/w - lista SVHC din 27.06.2024.

Nu conține substanțe din Declarația 65

Nu conține substanțe din Declarația 65.

<https://www.P65Warnings.ca.gov/>

Nu conține Minerale de conflict

Acest produs nu conține substanțe desemnate drept „minerale de conflict” precum tantalul, staniul, aurul sau wolfram din Republica Democratică Congo sau din țările adiacente.