

Mânere tip stea• DIN 6336 fontă  
24650.0140



Descrierea produsului

Sablat sau vâlțuit.

Material

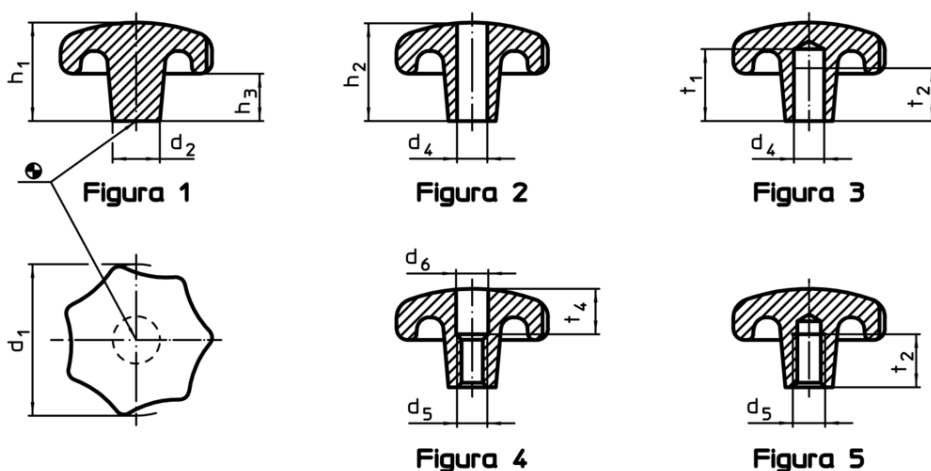
Mâner  
• Fontă gri GG 20, lucios

Mai multe informații

Note

La cerere se pot livra cu diferite gauri sau tratamente speciale

Desen



Informații comandă

Dimensiuni				[g]	Ref. Nr.
d <sub>1</sub>	d <sub>2</sub>	d <sub>4</sub> H7	h <sub>2</sub>		
cu gaura netedă, transversală, forma B – figura 2					
40	14	8	25	72	24650.0140