

Uchwyty krzyżowe • podobne do DIN 6335, stal nierdzewna A4 EH 24631.



Opis produktu

Wersja bez krawędzi, w których zbiera się brud. Nadaje się do zastosowania we wszystkich obszarach, w których obowiązują wysokie wymagania higieniczne (np. przemysł artykułów żywnościowych).

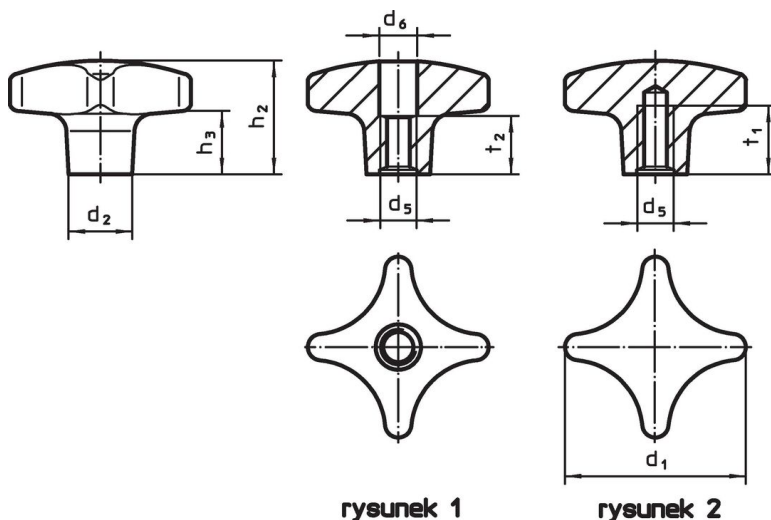
Wersja ze stali nierdzewnej A4 zapewnia maksymalną odporność na korozję.

Materiał

Uchwyt

- stal nierdzewna A4, polerowany

Rysunek



rysunek 1

rysunek 2

Informacje do zamówienia

d ₁	d ₂	d ₅	Wymiary					[g]	Nr art.
			d ₆	h ₂	h ₃	t ₁ min.	t ₂		
[mm]									
z gwintem, przewiercony – rysunek 1									
32	12	M 6	6,4	20	9	–	10	37	24631.1332
40	14	M 8	8,4	25	13	–	13	60	24631.1340
50	18	M10	10,5	32	18	–	16	110	24631.1350
63	20	M12	13,0	40	23	–	20	200	24631.1363
z gwintowanym otworem ślepym – rysunek 2									
32	12	M 6	–	20	9	12	–	39	24631.1432
40	14	M 8	–	25	13	15	–	62	24631.1440
50	18	M10	–	32	18	18	–	117	24631.1450
63	20	M12	–	40	23	22	–	213	24631.1463

Zgodność

Zgodny z RoHS

Zgodny zgodnie z Dyrektywą 2011/65/UE i Dyrektywą 2015/863

Nie zawiera substancji SVHC

Brak substancji SVHC o zawartości powyżej 0,1% mas. – lista SVHC z 27.06.2024.

Nie zawiera substancji Propozycji 65

Nie zawiera substancji z rozporządzenia Proposition 65.

<https://www.P65Warnings.ca.gov/>

Wolny od minerałów konfliktu

Ten produkt nie zawiera żadnych substancji oznaczonych jako „minerały konfliktu”, takich jak tantal, cyna, złoto lub wolfram z Demokratycznej Republiki Konga lub krajów sąsiednich.