

Przestawne dźwignie zaciskowe • z łożyskiem wzdłużnym ze stali nierdzewnej, z gwintem wewnętrznym EH 24420.



Opis produktu

Przestawna dźwignia mocująca z nierdzewnymi częściami wewnętrznymi. Szerokie możliwości zastosowania, np. w technice medycznej, przemyśle chemicznym, itp.

Zalety łożyska wzdłużnego:

- Podwójna siła naprężająca przy tej samej wielkości uchwytu dzięki zmniejszeniu tarcia powierzchniowego
- Ochrona elementu konstrukcji dzięki stałym powierzchniom przylegania
- Zmniejszony zakres ruchu dzięki wyższej sile mocującej w porównaniu np. do gwintu.

Materiał

Dźwignia

- Odlew cynkowy, pokryty tworzywem sztucznym, pomarańczowy zgodny z RAL 2004, matowy
- Odlew cynkowy, pokryty tworzywem sztucznym, czarny zgodny z RAL 9005, matowy

Część gwintowana

- Stal nierdzewna

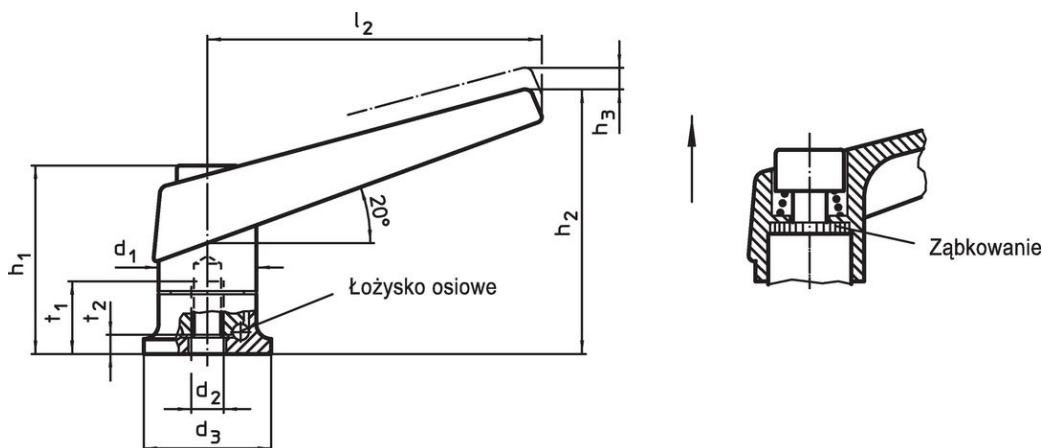
Części wewnętrzne

- Stal nierdzewna

Działanie

Podniesienie dźwigni zwalnia zazębenie. Dźwignia ustawiana jest przez zazębenie. Po zwolnieniu dźwigni jej zazębenie następuje automatycznie.

Rysunek

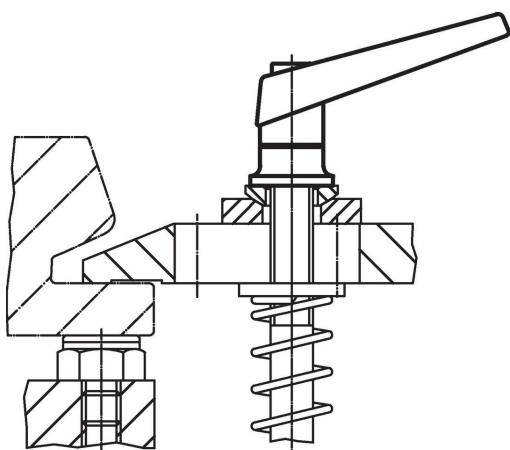
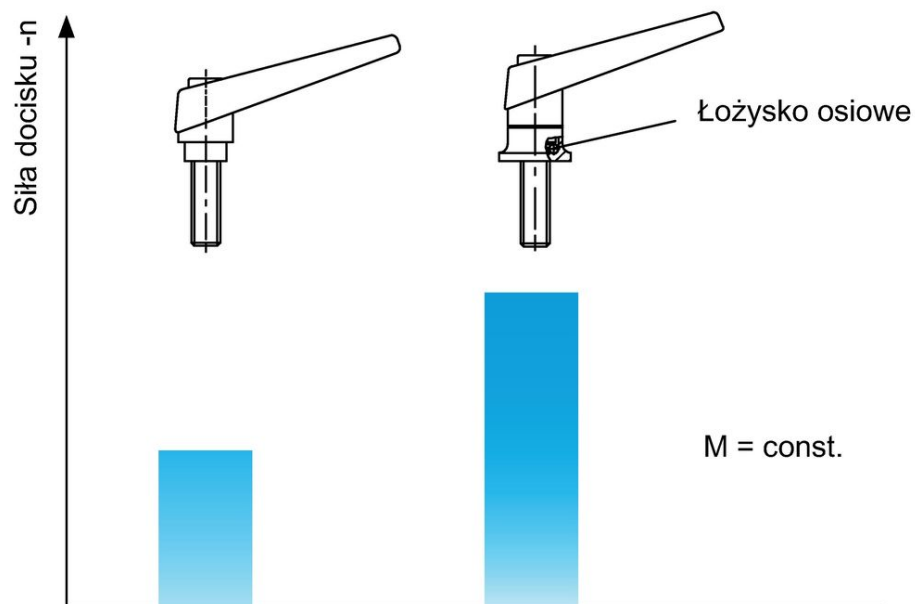


Informacje do zamówienia

d ₁	d ₂	d ₃	h ₁	Wymiary			l ₂	t ₁ min.	t ₂	[g]	Nr art.
				h ₂	h ₃	[mm]					
pomarańczowy											
18	M 6	24	34,5	50	3,0	62	12,5	5,0	92	24420.1010	
22	M 8	25	39,5	56	3,5	74	14,0	4,2	135	24420.1110	
25	M10	30	46,5	66	4,0	89	18,0	5,4	204	24420.1210	
30	M12	35	56,5	82	5,0	108	26,5	6,6	359	24420.1310	
czarny											
18	M 6	24	34,5	50	3,0	62	12,5	5,0	92	24420.1012	
22	M 8	25	39,5	56	3,5	74	14,0	4,2	135	24420.1112	
25	M10	30	46,5	66	4,0	89	18,0	5,4	204	24420.1212	
30	M12	35	56,5	82	5,0	108	26,5	6,6	359	24420.1312	

Przykład aplikacji

Zwiększenie siły mocującej z łożyskiem osiowym (przy nieziennej sile ręki)



Zgodność

Zgodny z RoHS

Zawiera ołów - zgodny z wyjątkami 6a /6b /6c

Zawiera substancje SVHC > 0,1% mas.

Zawiera ołów – lista SVHC [REACH] z dnia 27.06.2024.

Zawiera substancje z Propozycja 65



Kontakt z ołowiem może powodować raka i bezpłodność
<https://www.P65Warnings.ca.gov/>

Wolny od minerałów konfliktu

Ten produkt nie zawiera żadnych substancji oznaczonych jako „minerały konfliktu”, takich jak tantal, cyna, złoto lub wolfram z Demokratycznej Republiki Konga lub krajów sąsiednich.