

## Nadajniki radiowe • do modułu kontrolnego

EH 22810.



### Opis produktu

Do transmisji bezprzewodowej sygnału kontrolnego. Nadajnik radiowy jest zainstalowany blisko modułu kontrolnego i jest podłączony do wtyczki w tym module. Nadajnik udostępnia sygnał drogą radiową i nie wymaga dodatkowego połączenia kablowego. Zasilanie zapewnia bateria. Nadajnik radiowy spełnia wymagania ochrony stopnia IP 67 (wytrzymały materiał) i dlatego nadaje się do stosowania ze smarami chłodzącymi. Częstotliwość: 868.3 MHz (EU, Szwajcaria) Inne częstotliwości dostępne na zapytanie.



### Więcej informacji

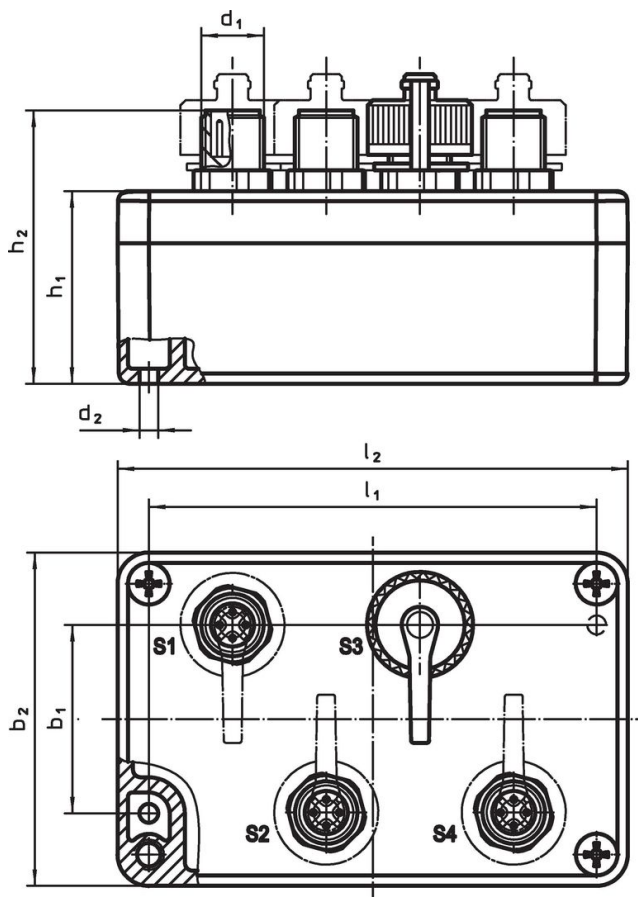
#### Uwagi

Bateria AA (3.6 V) wchodzi w zakres dostawy  
Szczegółowe informacje - na zapytanie.


#### Inne produkty

- Odbiorniki radiowe, do modułu kontrolnego



### Rysunek



### Informacje do zamówienia

Wymiary									Dla art. nr.		Nr art.
$l_2$	$b_2$	$h_2$	$b_1$	$d_1$	$d_2$	$h_1$	$l_1$	[mm]			
Uniwersalny nadajnik radiowy z kapturkami ochronnymi											
98	64	52,5	36	M12 x 1	4,5	37	86		22810.0008 / .0012	288	22810.9010

## Aksesoria

	 [g]	Nr art.
<b>zatyčka ochronna</b>		
	4,9	<a href="#">22810.9011</a>

## Zgodność

Dla szczegółowych informacji dot. zgodności należy wybrać pożądany numer towaru.