

Płyty pionowe czterostronne • obrobione wstępnie EH 1908.



Opis produktu

Materiał

- Żeliwo GG

Więcej informacji

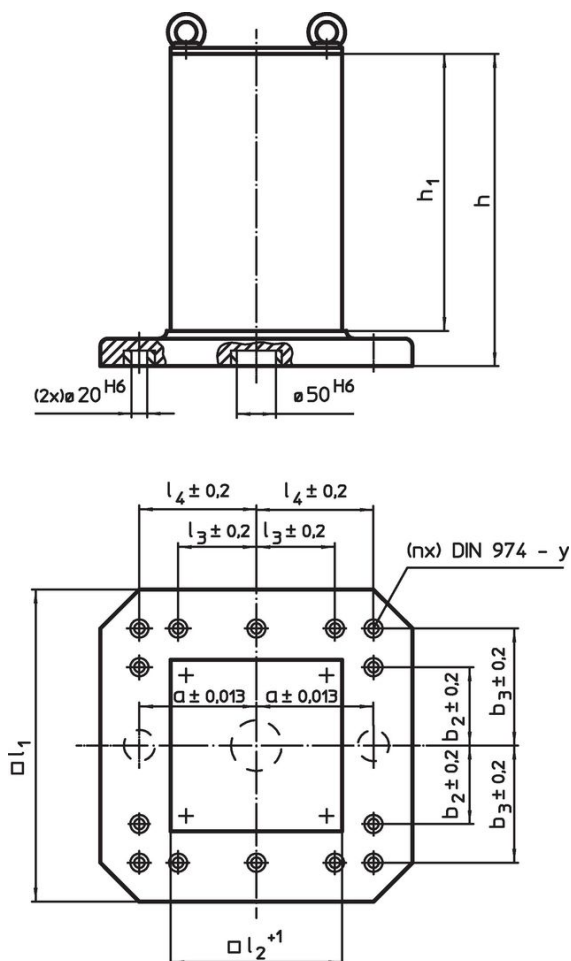
Uwagi

Wersje specjalne na zamówienie.

Inne produkty

- Sworznie nośne gwintowane, samozabezpieczające

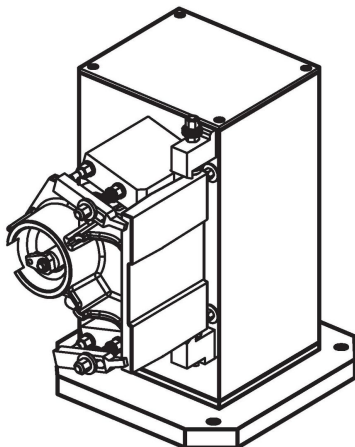
Rysunek



Informacje do zamówienia

l_1	l_2^{+1}	h_1	h	Wymiary					y	Dla śrub	Ilość otworów mocujących n	[kg]	Nr art.
				$a \pm 0,013$	$b_2 \pm 0,2$	$b_3 \pm 0,2$	$l_3 \pm 0,2$	$l_4 \pm 0,2$					
400	231	358	408	150	-	150	-	150	12	M12	4	100	1908.210
500	331	510	565	200	-	200	-	200	12	M12	6	209	1908.410
630	451	640	700	200	200	300	200	300	16	M16	8	495	1908.610

Przykład aplikacji



Zgodność

Zgodny z RoHS

Zawiera ołów - zgodny z wyjątkami 6a /6b /6c

Zawiera substancje SVHC > 0,1% mas.

Zawiera ołów – lista SVHC [REACH] z dnia 27.06.2024.

Zawiera substancje z Propozycja 65



Kontakt z ołowiem może powodować raka i bezpłodność
<https://www.P65Warnings.ca.gov/>

Wolny od minerałów konfliktu

Ten produkt nie zawiera żadnych substancji oznaczonych jako „minerały konfliktu”, takich jak tantal, cyna, złoto lub wolfram z Demokratycznej Republiki Konga lub krajów sąsiednich.