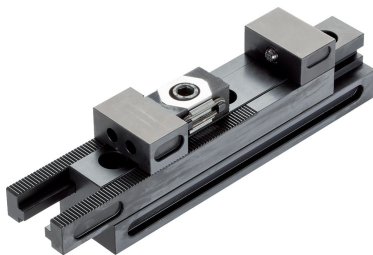


Wielofunkcyjne listwy mocujące

EH 1586.



Opis produktu

Wielofunkcyjne listwy mocujące pozwalają na zamocowanie/ podtrzymanie elementu na 3 sposoby:

- Tryb pływający:

Tryb pływający polega na mocowaniu i podparciu elementu w kilku punktach. Mocowanie dostosowuje się do pozycji elementu obrabianego.

- Tryb centryczny:

Szczęki listwy mocującej są zsynchronizowane. Oś środkowa przedmiotu obrabianego pozostaje niezmienną.

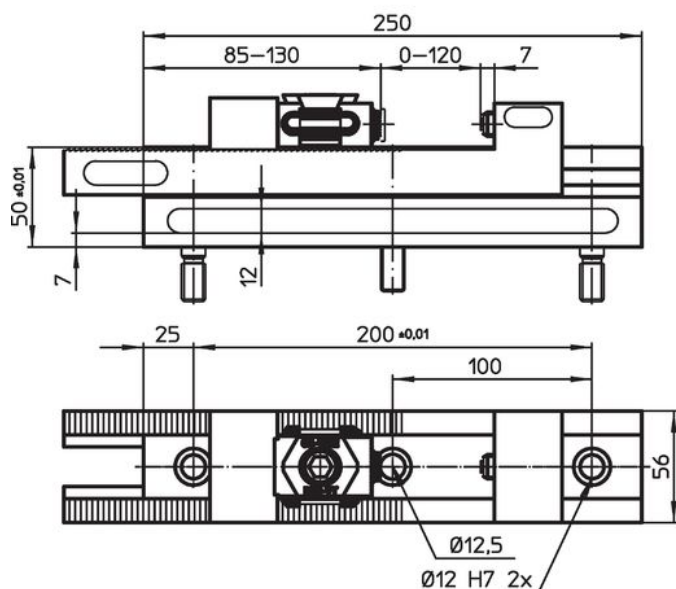
- Tryb imadła

Po wybraniu tego trybu jedna ze szczęk zostaje zablokowana na drążku zaciskowym. Druga szczeka pozostaje ruchoma.

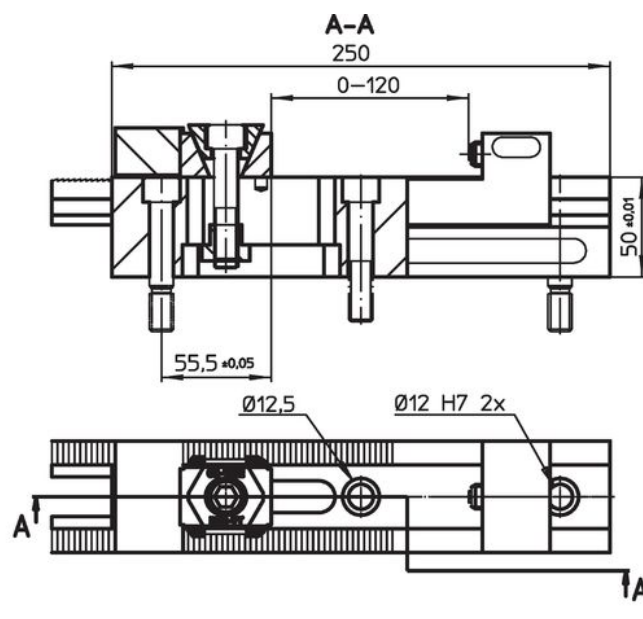
Materiał

- Stal narzędziowa, utwardzana

Rysunek



Tryb pływający



Tryb imadła maszynowego

Informacje do zamówienia

	[kg]	Nr art.
5		1586.400

Akcesoria

	Liczba śrub ustalających M12 x 45	Liczba śrub z łbem walcowym M12 x 45	[g]	Nr art.
Śruby mocujące do listw mocujących				
	2	1	203	1586.401

Zgodność

Dla szczegółowych informacji dot. zgodności należy wybrać pożądaną numer towaru.