

## Podstawki wahlowe · regulowane z funkcją powrotu do pozycji wyjściowej

22741.0324



### Opis produktu

Nadaje się jako ogranicznik, podkładka, element dociskowy oraz do zabudowy w elementach mocujących.

Dzięki funkcji powrotu do pozycji wyjściowej (równoległej), punkt styku elementu wahlowego zapewnia określoną pozycję początkową, zapobiegając w ten sposób mocowaniu w położeniu ukośnym elementu obrabianego.

### Materiał

#### Element sprężyny

- Termoplastyczny PUR

#### Kulka

- Stal łożyskowa, hartowana

#### Korpus

- Stal ulepszana cieplnie, fosforanowana

#### Nakrętka

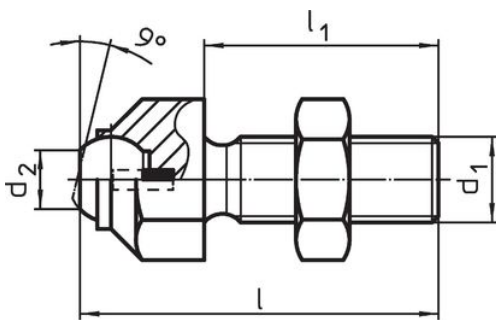
- Stal oksydowana (ISO 4035)

### Więcej informacji

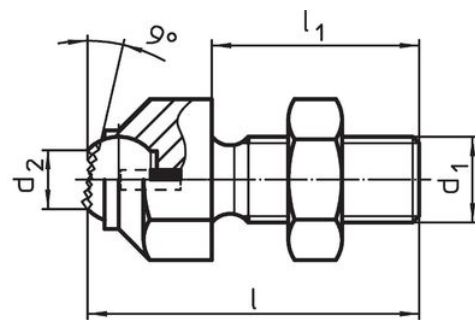
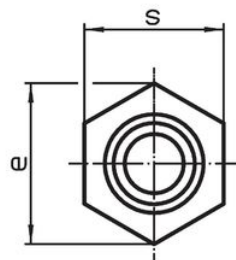
#### Uwagi

Kulka zabezpieczona przed przekręceniem. Wartości obciążenia obowiązują również dla wersji ze stali nierdzewnej. Wersja specjalna na zapytanie.

### Rysunek



Rysunek 1



Rysunek 2

### Informacje do zamówienia

| d <sub>1</sub> | l    | Wymiary        |                |      | e  | średnica kulki | Wytrzymałość przy obciążeniu statycznym maks. [kN] | Moment dociągający maks. [Nm] | [g]        | Nr art. |
|----------------|------|----------------|----------------|------|----|----------------|--|-------------------------------|------------|---------|
|                |      | l <sub>1</sub> | d <sub>2</sub> | [mm] |    |                |  |                               |            |         |
| M16            | 60,7 | 40             | 10,5           | 27   | 16 | 25             | 206  | 128                           | 22741.0324 |         |

ze ściętą kulką, powierzchnia przyłożenia żłobkowana – rysunek 2, Stal ulepszana cieplnie

## Zgodność

### Zgodny z RoHS

Zgodny zgodnie z Dyrektywą 2011/65/UE i Dyrektywą 2015/863

### Nie zawiera substancji SVHC

Brak substancji SVHC o zawartości powyżej 0,1% mas. – lista SVHC z 27.06.2024.

### Nie zawiera substancji Propozycji 65

Nie zawiera substancji z rozporządzenia Proposition 65.

<https://www.P65Warnings.ca.gov/>

### Wolny od minerałów konfliktu

Ten produkt nie zawiera żadnych substancji oznaczonych jako „minerały konfliktu”, takich jak tantal, cyna, złoto lub wolfram z Demokratycznej Republiki Konga lub krajów sąsiednich.