

Płyty pionowe

1506.200



Opis produktu

Materiał

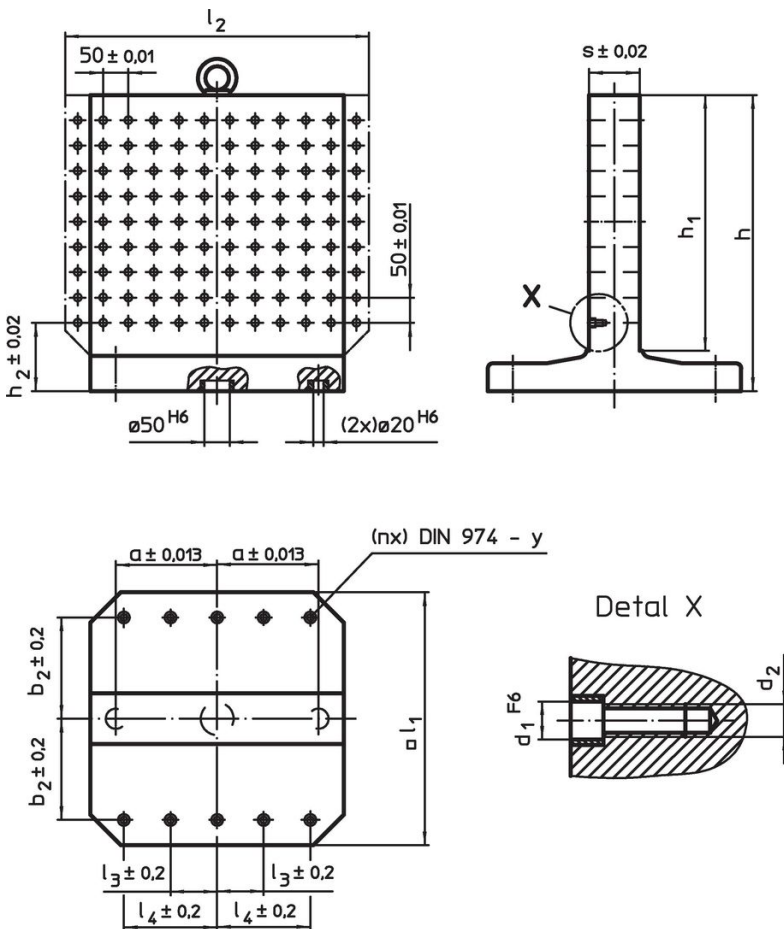
- Żeliwo GG

Więcej informacji

Uwagi

Wersja specjalna na zapytanie.

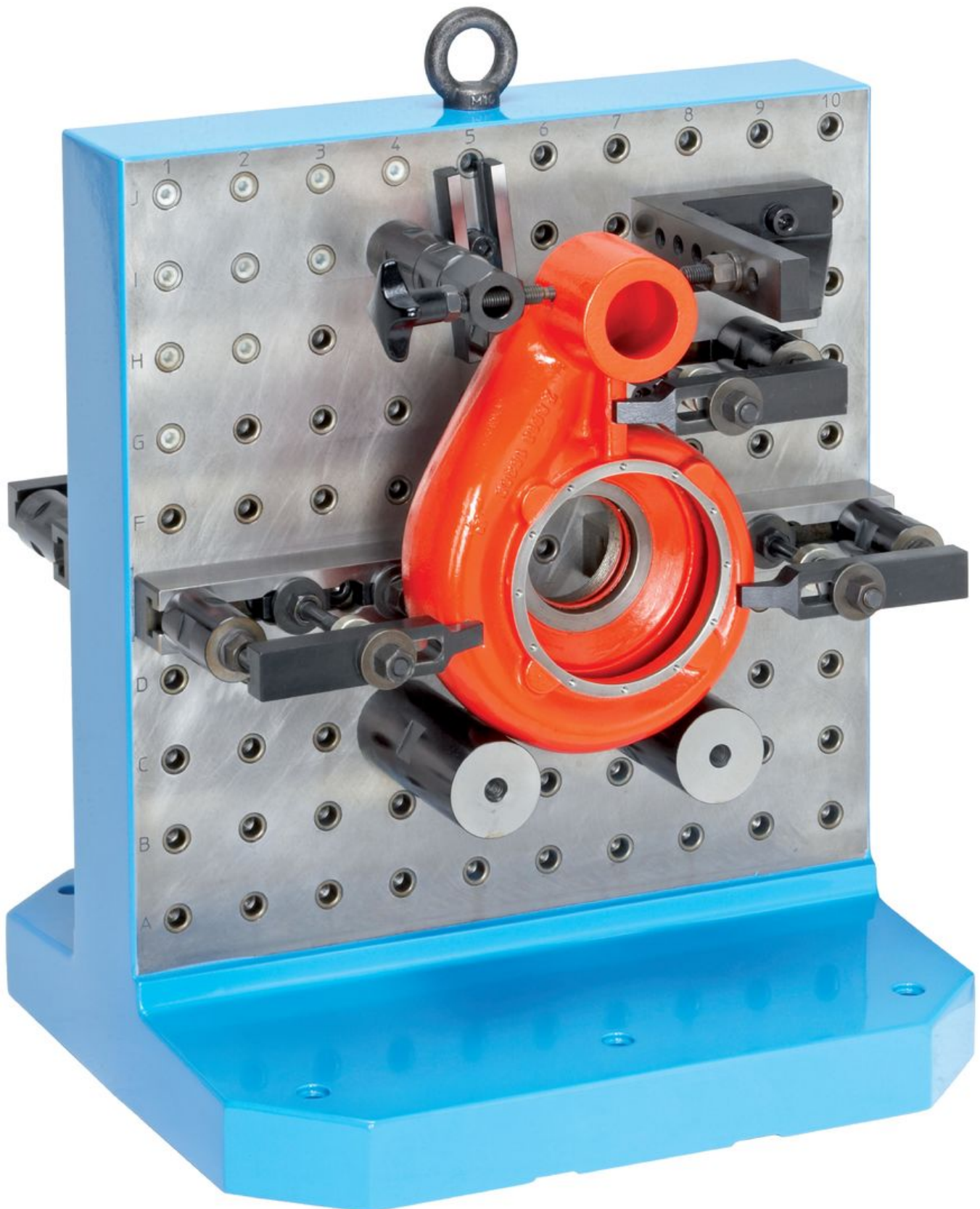
Rysunek

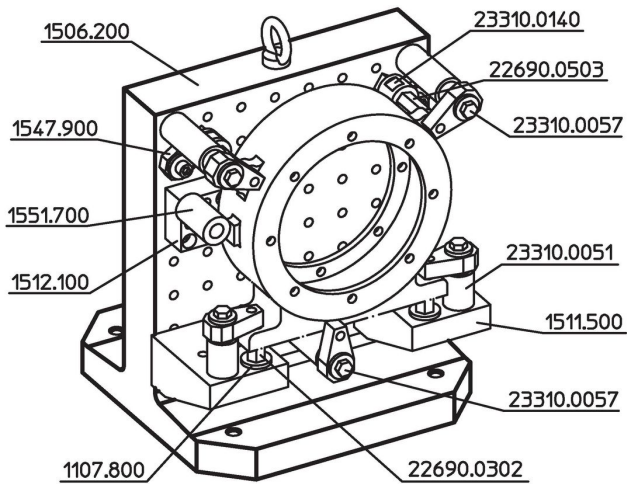


Informacje do zamówienia

System	Wymiary										y	Dłg śrub	Ilość otworów mocujących n	Ilość rzędów otworów	[kg]	Nr art.
	l_1	h_1	h	h_2	d_1	d_2	a	b_2	l_4	s						
L12	400	400	475	100	12	M12	150	150	150	80	12	M12	4	8 x 8	153	1506.200

Przykład aplikacji





Zgodność

Zgodny z RoHS

Zawiera ołów - zgodny z wyjątkami 6a /6b /6c

Zawiera substancje SVHC > 0,1% mas.

Zawiera ołów – lista SVHC [REACH] z dnia 27.06.2024.

Zawiera substancje z Propozycja 65



Kontakt z ołowiem może powodować raka i bezpłodność
<https://www.P65Warnings.ca.gov/>

Wolny od minerałów konfliktu

Ten produkt nie zawiera żadnych substancji oznaczonych jako „minerały konfliktu”, takich jak tantal, cyna, złoto lub wolfram z Demokratycznej Republiki Konga lub krajów sąsiednich.