

Verende drukstukken • met kraag en bal, gleuf aan de voorkant

EH 22075.



Productbeschrijving

Drukstukken zijn te gebruiken als vergrendelingspen en aan- en afdrufstift. Dit verend drukstuk kenmerkt zich door de kraag met gleuf aan de voorzijde. Dit maakt hem geschikt voor toepassingen die een vlak oppervlak vereisen na inschroeven.

Materiaal

Huls

- automatenstaal, gezwart
- RVS 1.4305
- thermoplast (POM), blauw

Kogel

- RVS, gehard
- thermoplast (POM), wit

Veer

- Roestvast staal

Meer informatie

Opmerkingen

Speciale uitvoeringen op aanvraag.
Verende drukstukken worden speciaal getest op veerweg en veerkracht.

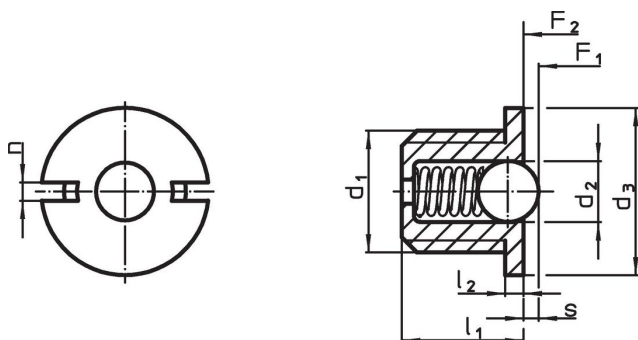
Verwijzingen

Schroefdraadborging op aanvraag, zie bijlage - Technische gegevens -
Berekening van de vergrendelingsweerstand, zie bijlage - Technische Gegevens -

Overige producten

- Verende drukstukken, gladde uitvoering, met kraag en kogel
- Locators, with bore hole, for spring plungers
- Locators, smooth, for spring plungers

Tekening



Bestelinformatie

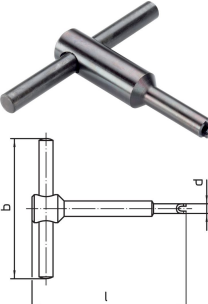
Afmetingen						Slag s +0,1 -0,1 [mm]	Veerkracht ¹⁾		Temperatuur		Gewicht [g]	Artikelnr.
d ₁	d ₂	d ₃ -0,1	l ₁	l ₂ -0,1	n		F ₁ ~	F ₂ ~	min.	max.		
lichaam uit automatenstaal, kogel uit roestvast staal, standaard veerkracht												
M 4	2,00	5,5	4,0	0,6	0,6	0,6	1,7	3,9	-	250	0,3	22075.0004
M 5	3,00	7,0	5,0	0,8	1,2	0,8	2,9	4,5	-	250	0,5	22075.0005
M 6	3,50	8,0	6,0	1,0	1,3	1,0	3,6	8,7	-	250	0,8	22075.0006
M 8	5,00	10,0	7,0	1,5	1,5	1,6	5,4	10,2	-	250	1,9	22075.0008
M10	6,35	12,0	9,0	1,5	1,5	1,9	7,4	17,5	-	250	3,6	22075.0010
M12	8,00	14,0	11,5	1,5	2,7	2,4	10,8	22,3	-	250	6,0	22075.0012
behuizing en kogel van roestvast staal, standaard veerkracht												
M 4	2,00	5,5	4,0	0,6	0,6	0,6	1,7	3,9	-	250	0,3	22075.0404
M 5	3,00	7,0	5,0	0,8	1,2	0,8	2,9	4,5	-	250	0,5	22075.0405
M 6	3,50	8,0	6,0	1,0	1,3	1,0	3,6	8,7	-	250	0,9	22075.0406
M 8	5,00	10,0	7,0	1,5	1,5	1,6	5,4	10,2	-	250	1,9	22075.0408
M10	6,35	12,0	9,0	1,5	1,5	1,9	7,4	17,5	-	250	3,7	22075.0410
M12	8,00	14,0	11,5	1,5	2,7	2,4	10,8	22,3	-	250	6,1	22075.0412

¹⁾ gemiddelde statistische waarde

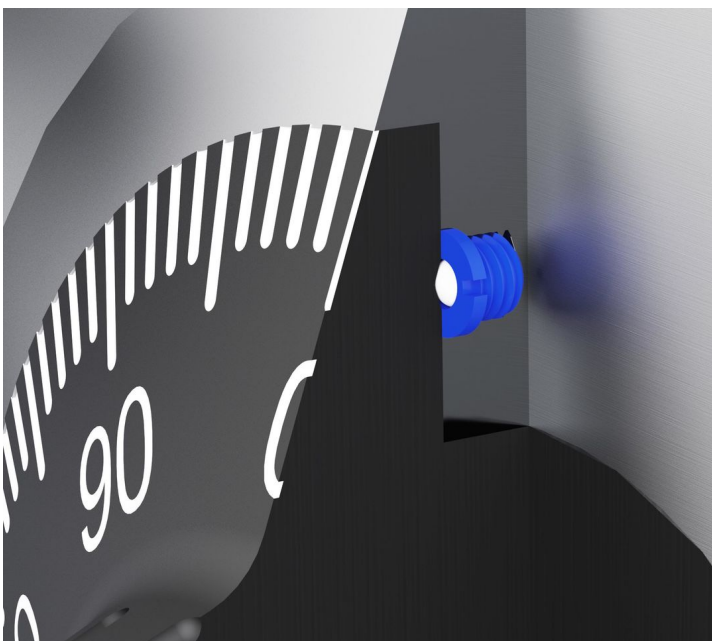
d ₁	d ₂	Afmetingen				n	Slag s +0,1 -0,1 [mm]	Veerkracht ¹⁾		min. max. [°C]		[g]	Artikelnr.
		d ₃ -0,1	l ₁	l ₂ -0,1	[mm]			F ₁ ~ [N]	F ₂ ~ [N]				
lichaam van thermoplast, kogel van roestvast staal, standaard veerkracht													
M 4	2,00	5,5	4,0	0,6	0,6	0,5	2,1	3,9	-30	50	0,1	22075.0604	
M 5	3,00	7,0	5,0	0,8	1,2	0,7	3,2	4,5	-30	50	0,2	22075.0605	
M 6	3,50	8,0	6,0	1,0	1,3	0,9	4,1	8,7	-30	50	0,4	22075.0606	
M 8	5,00	10,0	7,0	1,5	1,5	1,5	5,7	10,2	-30	50	0,9	22075.0608	
M10	6,50	12,0	9,0	1,5	1,5	1,9	9,2	17,2	-30	50	1,8	22075.0610	
M12	8,00	14,0	11,5	1,5	2,7	2,3	11,2	22,3	-30	50	3,2	22075.0612	
behuizing en kogel van thermoplast, standaard veerkracht													
M 4	2,00	5,5	4,0	0,6	0,6	0,5	2,1	3,9	-30	50	0,1	22075.0804	
M 5	3,00	7,0	5,0	0,8	1,2	0,7	3,2	4,5	-30	50	0,2	22075.0805	
M 6	3,50	8,0	6,0	1,0	1,3	0,9	4,1	8,7	-30	50	0,4	22075.0806	
M 8	5,00	10,0	7,0	1,5	1,5	1,5	5,7	10,2	-30	50	0,9	22075.0808	
M10	6,50	12,0	9,0	1,5	1,5	1,9	9,2	17,2	-30	50	1,8	22075.0810	
M12	8,00	14,0	11,5	1,5	2,7	2,3	11,2	22,3	-30	50	3,2	22075.0812	

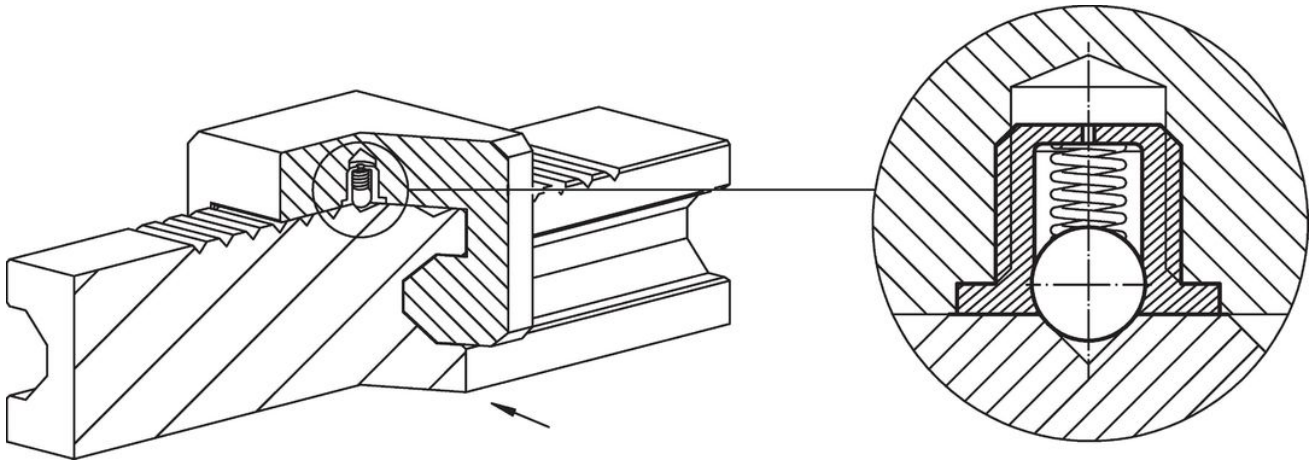
¹⁾ gemiddelde statistische waarde

accessoires

	Afmetingen				[g]	Artikelnr.
	d ₁	b	d	l		
Montagegereedschap						
	M 4	50	5,2	55	20	22075.0904
	M 5	50	6,7	55	24	22075.0905
	M 6	50	7,7	60	30	22075.0906
	M 8	60	9,7	60	47	22075.0908
	M10	60	11,7	70	72	22075.0910
	M12	80	13,7	80	127	22075.0912

Toepassingsvoorbeeld





Voldoet

Selecteer voor gedetailleerde informatie over de naleving het gewenste artikelnummer.