

스프링 플런저 · 핀타입 / 일자홈  
EH 22050.



제품 설명

스프링 플런저는 정위치를 잡아주는 용도 혹은 압력을 가하거나 멈춤쇠 또는 배출(사출/프레스) 용도로 적용 가능

재질

- 나사 고정식 패드
- 스틸, 경화처리, 흑색처리
  - 스테인리스 스틸 1.4305, 질화 처리

몸체

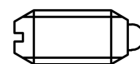
- 스틸, 흑색처리
- 스테인리스 스틸 1.4305

스프링

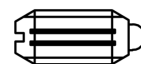
- 스테인리스 스틸

특징

일반 스프링력: 표시 없음  
고하중 스프링력: 두줄 표시



일반 스프링력



중하중 스프링력

더 많은 정보

참조

스페셜 타입 별도 요청.  
스프링 플런저의 스프링 범위와 강도는 특별히 검사되었음.

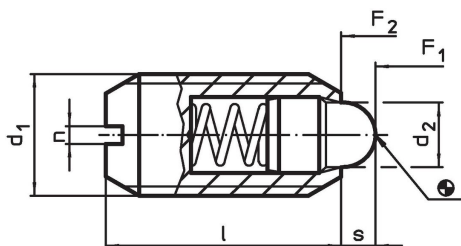
참조

나사 풀림 방지는 별도 요청. 부록 - 기술 자료 - 참조.

추가 제품

- 홀더, 스프링 플런저 용
- 스프링 플런저, 핀과 슬롯 - INCH

그림



주문 정보

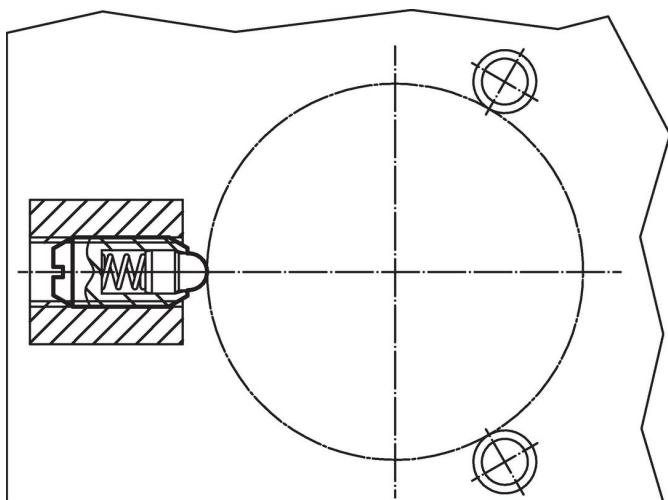
| d <sub>1</sub> | 치수             |    |     | 스트로크<br>s<br>[mm] | 스프링력 <sup>1)</sup>  |                     | 최대<br>[°C] | [g]  | 제품 번호.     |
|----------------|----------------|----|-----|-------------------|---------------------|---------------------|------------|------|------------|
|                | d <sub>2</sub> | l  | n   |                   | F <sub>1</sub><br>~ | F <sub>2</sub><br>~ |            |      |            |
| [mm]           |                |    |     |                   |                     |                     |            |      |            |
| 스틸, 일반 하중 스프링  |                |    |     |                   |                     |                     |            |      |            |
| M 4            | 1,8            | 9  | 0,6 | 1,5               | 4,5                 | 12,5                | 250        | 0,4  | 22050.0104 |
| M 5            | 2,4            | 12 | 0,8 | 2,0               | 5,0                 | 13,0                | 250        | 1,1  | 22050.0105 |
| M 6            | 2,7            | 14 | 1,0 | 2,0               | 6,0                 | 17,0                | 250        | 1,8  | 22050.0106 |
| M 8            | 3,8            | 16 | 1,2 | 2,0               | 16,0                | 33,0                | 250        | 3,7  | 22050.0108 |
| M10            | 4,5            | 19 | 1,5 | 2,5               | 19,0                | 42,0                | 250        | 7,0  | 22050.0110 |
| M12            | 6,2            | 22 | 2,0 | 3,5               | 22,0                | 57,0                | 250        | 11,0 | 22050.0112 |
| M16            | 8,5            | 24 | 2,0 | 4,5               | 38,0                | 78,0                | 250        | 22,0 | 22050.0116 |
| M20            | 10,0           | 30 | 2,5 | 6,5               | 39,0                | 81,0                | 250        | 45,0 | 22050.0120 |
| M24            | 13,0           | 34 | 3,0 | 8,0               | 72,0                | 155,0               | 250        | 72,0 | 22050.0124 |
| 스틸, 고하중 스프링    |                |    |     |                   |                     |                     |            |      |            |
| M 6            | 2,7            | 14 | 1,0 | 2,0               | 11,0                | 25,0                | 250        | 1,8  | 22050.0306 |
| M 8            | 3,8            | 16 | 1,2 | 2,0               | 23,0                | 59,0                | 250        | 3,8  | 22050.0308 |
| M10            | 4,5            | 19 | 1,5 | 2,5               | 20,0                | 54,0                | 250        | 7,0  | 22050.0310 |

<sup>1)</sup> 통계상 평균수치임

| d <sub>1</sub>             | 치수             |    |     | 스트로크<br>s<br>[mm] | 스프링력 <sup>1)</sup>         |                            | 최대<br>[°C] | [g]  | 제품 번호      |
|----------------------------|----------------|----|-----|-------------------|----------------------------|----------------------------|------------|------|------------|
|                            | d <sub>2</sub> | l  | n   |                   | F <sub>1</sub><br>~<br>[N] | F <sub>2</sub><br>~<br>[N] |            |      |            |
| M12                        | 6,2            | 22 | 2,0 | 3,5               | 38,0                       | 96,0                       | 250        | 11,0 | 22050.0312 |
| M16                        | 8,5            | 24 | 2,0 | 4,5               | 50,0                       | 100,0                      | 250        | 22,0 | 22050.0316 |
| M20                        | 10,0           | 30 | 2,5 | 6,5               | 52,0                       | 133,0                      | 250        | 46,0 | 22050.0320 |
| M24                        | 13,0           | 34 | 3,0 | 8,0               | 91,0                       | 223,0                      | 250        | 73,0 | 22050.0324 |
| <b>스테인리스 스틸, 일반 하중 스프링</b> |                |    |     |                   |                            |                            |            |      |            |
| M 4                        | 1,8            | 9  | 0,6 | 1,5               | 4,5                        | 12,5                       | 250        | 0,4  | 22050.0504 |
| M 5                        | 2,4            | 12 | 0,8 | 2,0               | 5,0                        | 13,0                       | 250        | 1,1  | 22050.0505 |
| M 6                        | 2,7            | 14 | 1,0 | 2,0               | 6,0                        | 17,0                       | 250        | 1,8  | 22050.0506 |
| M 8                        | 3,8            | 16 | 1,2 | 2,0               | 16,0                       | 33,0                       | 250        | 3,8  | 22050.0508 |
| M10                        | 4,5            | 19 | 1,5 | 2,5               | 19,0                       | 42,0                       | 250        | 7,0  | 22050.0510 |
| M12                        | 6,2            | 22 | 2,0 | 3,5               | 22,0                       | 57,0                       | 250        | 11,0 | 22050.0512 |
| M16                        | 8,5            | 24 | 2,0 | 4,5               | 38,0                       | 78,0                       | 250        | 22,0 | 22050.0516 |
| M20                        | 10,0           | 30 | 2,5 | 6,5               | 39,0                       | 81,0                       | 250        | 46,0 | 22050.0520 |
| M24                        | 13,0           | 34 | 3,0 | 8,0               | 72,0                       | 155,0                      | 250        | 73,0 | 22050.0524 |
| <b>스텐레스 스틸, 고하중 스프링</b>    |                |    |     |                   |                            |                            |            |      |            |
| M 6                        | 2,7            | 14 | 1,0 | 2,0               | 11,0                       | 25,0                       | 250        | 1,8  | 22050.0706 |
| M 8                        | 3,8            | 16 | 1,2 | 2,0               | 23,0                       | 59,0                       | 250        | 3,8  | 22050.0708 |
| M10                        | 4,5            | 19 | 1,5 | 2,5               | 20,0                       | 54,0                       | 250        | 7,0  | 22050.0710 |
| M12                        | 6,2            | 22 | 2,0 | 3,5               | 38,0                       | 96,0                       | 250        | 11,0 | 22050.0712 |
| M16                        | 8,5            | 24 | 2,0 | 4,5               | 50,0                       | 100,0                      | 250        | 23,0 | 22050.0716 |
| M20                        | 10,0           | 30 | 2,5 | 6,5               | 52,0                       | 133,0                      | 250        | 46,0 | 22050.0720 |
| M24                        | 13,0           | 34 | 3,0 | 8,0               | 91,0                       | 223,0                      | 250        | 74,0 | 22050.0724 |

<sup>1)</sup> 통계상 평균수치임

### 적용 예



### 규정 준수

자세한 규정 준수 정보를 보려면 원하는 품목 번호를 선택하십시오.