

지레받침 핀  
23400.0122



제품 설명

재질

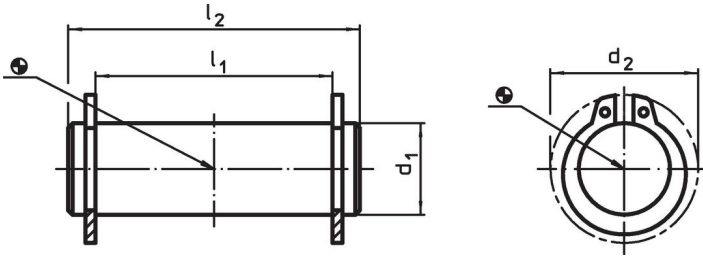
- 필크럼 핀  
 • 스텐레스 스틸 1.4021, 열처리  
 안전 링  
 • 스텐레스 스틸 1.4310

더 많은 정보

참조

편심 레버 EH 23390. 에 적합하고 적용 범위가 비슷.

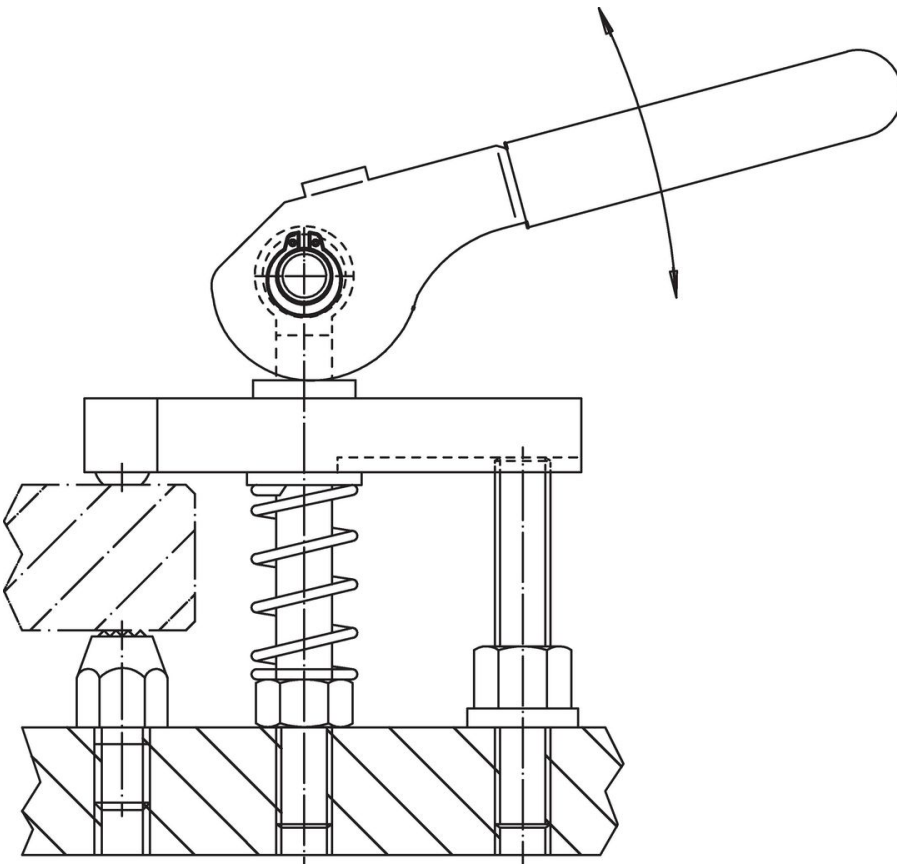
그림



주문 정보

치수		[mm]	d <sub>2</sub>	l <sub>2</sub>	[g]	제품 번호.
d <sub>1</sub>	l <sub>1</sub>					
f8	-0,5					
12	21		19	27	26	23400.0122

적용 예



## 규정 준수

### RoHS 준수

지침 2011/65/EU 및 지침 2015/863 준수

### SVHC재질을 미포함

0.1% w/w 이상 함유된 SVHC 물질 없음 - 2024년 6월 27일 SVHC 목록.

### 식수안전 및 독성물질 관리법 물질을 포함하지 않음

식수안전 및 독성물질 관리법 물질들이 포함되어 있지 않음

<https://www.P65Warnings.ca.gov/>

### 분쟁 광물 포함하지 않음

이 제품은 탄탈륨, 주석, 금 또는 텅스텐 등 민주 공화국 또는 인접 국가에서 "분쟁 광물"로 지정된 물질을 포함하지 않습니다.