

## 클램프 · DIN 6315 B 포크형 23150.0015



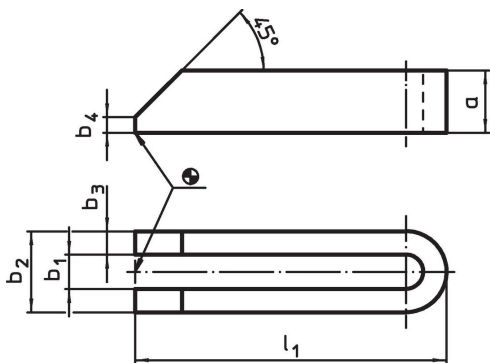
### 제품 설명

IN 6314 B에 따른 이 클램프(클램핑 클로우)는 포크형이며, 공작물을 클램핑하는 기계적 클램핑 기술에 사용 된다.

### 재질

- 열처리 스틸, 에나멜 코팅

### 그림



### 주문 정보

기본 치수 b <sub>1</sub> [mm]	l <sub>1</sub>	a	치수			스크류용		[g]	제품 번호
			b <sub>2</sub> [mm]	b <sub>3</sub>	b <sub>4</sub>	[mm]	[내부]		
14	160	25	38	12	6	M12, M14	1/2	715	23150.0015

### 규정 준수

#### RoHS 준수

지침 2011/65/EU 및 지침 2015/863 준수

#### SVHC 재질을 미포함

0.1% w/w 이상 함유된 SVHC 물질 없음 - 2024년 6월 27일 SVHC 목록.

#### 식수안전 및 독성물질 관리법 물질을 포함하지 않음

식수안전 및 독성물질 관리법 물질들이 포함되어 있지 않음

<https://www.P65Warnings.ca.gov/>

#### 분쟁 광물 포함하지 않음

이 제품은 탄탈륨, 주석, 금 또는 텅스텐 등 민주 공화국 또는 인접 국가에서 "분쟁 광물"로 지정된 물질을 포함하지 않습니다.