

인덱스 플런저 · 당김 링 있음
22120.1416



제품 설명

인덱스 플런저는 인덱싱 (위치 선정) 보어를 위해 사용됨.

재질

- 몸체
 • 스테레스 스틸 1.4305
- 잠금핀
 • 스테레스 스틸 1.4305, 니켈 도금
- 풀-링
 • 스테레스 스틸 1.4310

조립

잠금너트는 별도로 구입.

작동

잠금 기능이 있는 모델을 사용할 경우, 당김 링을 90° 돌림으로써 잠금 핀 부위를 빼낸 뒤에 톱니를 사용해 링을 고정할 수 있다. (잠금 핀이 돌출되면 안되는 경우)

더 많은 정보

추가 제품

- 마운팅 블록, 다이-캐스트, 인덱스 플런저와 인덱스 볼트 용
- 위치 부상, 인덱스 볼트와 인덱스 플런저 용
- 중간 링, 인덱스 플런저용
- 마운팅 블록, 인덱스 볼트와 인덱스 플런저 용

그림

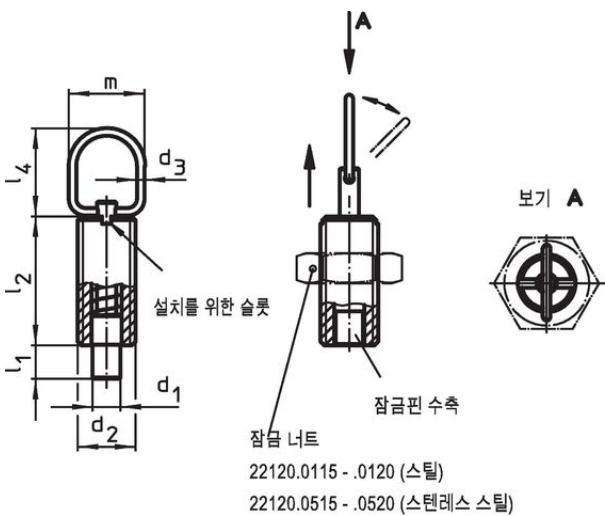


그림 1

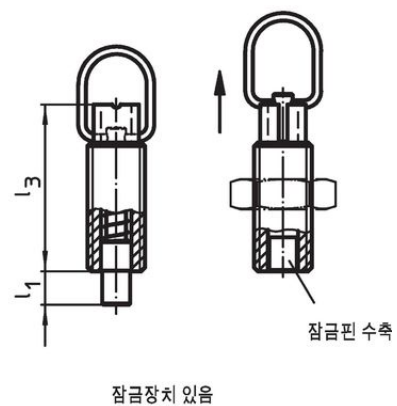



그림 2

주문 정보

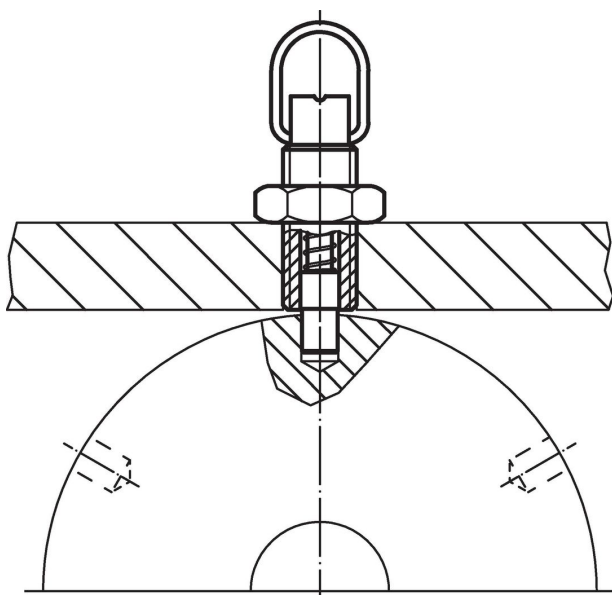
치수								스트로크	스프링력 ¹⁾		최대		제품 번호
d ₁	d ₂	d ₃	l ₁ 최소	l ₂	l ₃	l ₄	m	S	F ₁ ~	F ₂ ~	최대		
[mm]								[mm]	[N]		[°C]	[g]	
잠금장치 없음 - 그림 1, 스테인리스 스틸													
6	M12 x 1,5	2	6	24	31	25	22	6	6	21	250	18	22120.1416

¹⁾ 통계상 평균수치임

액세서리

	치수 d ₂ [mm]	렌치 사이즈 [mm]		제품 번호
락 너트 ISO 8675 (DIN 439), 스테인리스 스틸				
	M12 x 1,5	18	7,5	22120.0516

적용 예



규정 준수

RoHS 준수

지침 2011/65/EU 및 지침 2015/863 준수

SVHC재질을 미포함

0.1% w/w 이상 함유된 SVHC 물질 없음 - 2024년 6월 27일 SVHC 목록.

식수안전 및 독성물질 관리법 물질을 포함하지 않음

식수안전 및 독성물질 관리법 물질들이 포함되어 있지 않음

<https://www.P65Warnings.ca.gov/>

분쟁 광물 포함하지 않음

이 제품은 탄탈륨, 주석, 금 또는 텅스텐 등 민주 공화국 또는 인접 국가에서 "분쟁 광물"로 지정된 물질을 포함하지 않습니다.