

스프링 플런저 · 민자형 / 칼라 있음 / 볼타입 / 확장형

22080.0706



제품 설명

스프링 플런저는 정위치를 잡아주는 용도 혹은 압력을 가하거나 멈춤쇠 또는 배출(사출/프레스) 용도로 적용 가능
확장성을 가진 몸체 덕분에, 스프링 플런저는 0.2mm 까지의 로케이팅 보어홀에 대한 대응이 가능하다. 높은 정확성을 요구하지 않는 로케이팅 홀은 머시닝 작업 비용의 감소를 의미한다.

재질

몸체
• 열가소성수지 (POM), 검정색

볼
• 스텐레스 스틸, 경화처리

스프링
• 스테인리스 스틸

조립

신축성 있는 디자인의 몸체로 인해서, 큰 치수의 홀에 적용하거나 바로 마운팅이 가능하다.

더 많은 정보

참조

스페셜 타입 별도 요청.
스프링 플런저의 스프링 범위와 강도는 특별히 검사되었음.

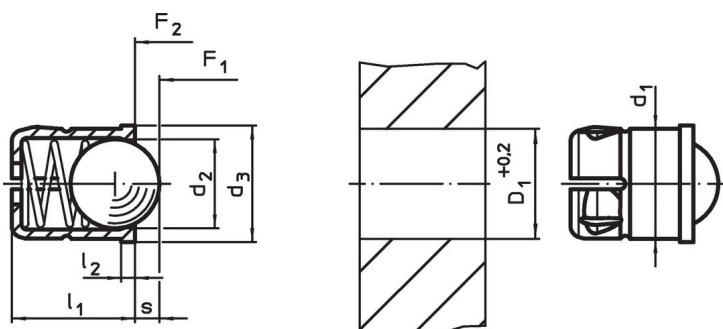
참조

인덱싱 (indexing) 저항의 계산 방법은 섹션 첫 부분의 상세 내용 참조.

추가 제품

- 스프링 플런저, 민자형 / 칼라와 볼이 있는 형
- Locators, with bore hole, for spring plungers
- Locators, smooth, for spring plungers
- 스프링 플런저, 민자형, 칼라와 볼이 있는 형, 셀프-클램핑 - INCH

그림



주문 정보

치수		스트로크 s	스프링력 ¹⁾		최소 최대		위치 홀 D ₁ +0,2	[g]	제품 번호.			
d ₁ +0,1	d ₂		d ₃	l ₁ ±0,2	l ₂ ~	최소				최대		
[mm]					[N]		[°C]		[mm]			
6	5	6,5	7	1	1,6	6,2	12,6	-30	50	6	0,7	22080.0706

¹⁾ 통계상 평균수치임

적용 예



규정 준수

RoHS 준수

지침 2011/65/EU 및 지침 2015/863 준수

SVHC재질을 미포함

0.1% w/w 이상 함유된 SVHC 물질 없음 - 2024년 6월 27일 SVHC 목록.

식수안전 및 독성물질 관리법 물질을 포함하지 않음

식수안전 및 독성물질 관리법 물질들이 포함되어 있지 않음

<https://www.P65Warnings.ca.gov/>

분쟁 광물 포함하지 않음

이 제품은 탄탈륨, 주석, 금 또는 텅스텐 등 민주 공화국 또는 인접 국가에서 "분쟁 광물"로 지정된 물질을 포함하지 않습니다.