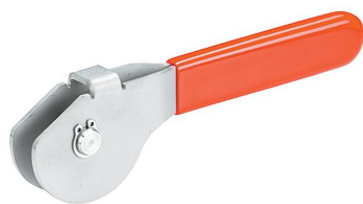


## 偏心レバー・軸ピン付

23390.0512



### 製品説明

偏心レバーには、偏心調整域が160°あります。

### 材質

ファルクラムねじ

- ・ ステンレス鋼 1.4021 ( SUS420J1相当 )、  
熱処理

偏芯カム部

- ・ ステンレス鋼 1.4301 ( SUS304相当 )

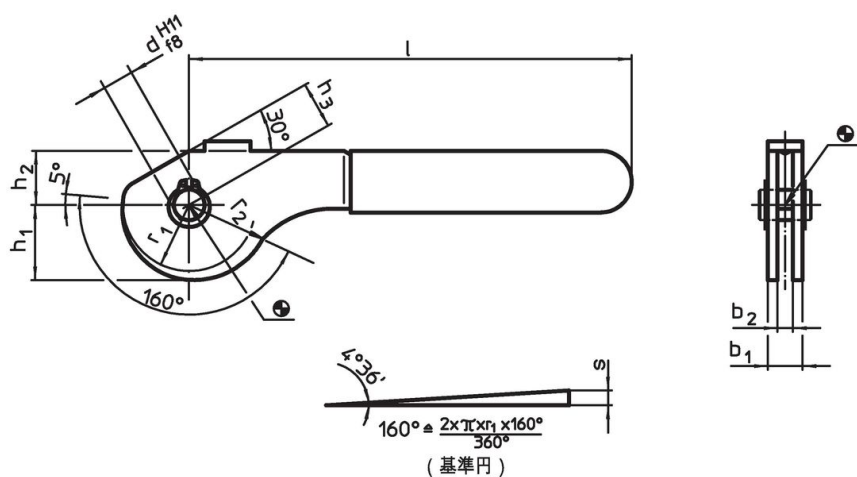
リテーナーリング

- ・ ステンレス鋼 1.4310 ( SUS301相当 )

プラスチック・ キャップ

- ・ PVC、赤

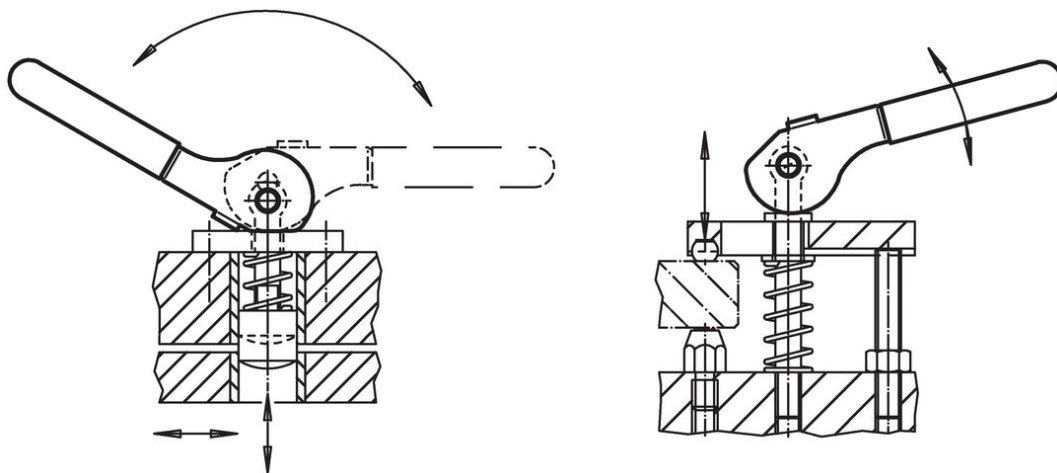
### 寸法図



### 発注情報

寸法										偏芯部のストローク s	全ストローク r <sub>2</sub> -h <sub>3</sub>	🌡️ max.	📦 [g]	製品番号
b <sub>1</sub>	d H11 f8	l 約	r <sub>1</sub>	r <sub>2</sub>	b <sub>2</sub>	h <sub>1</sub>	h <sub>2</sub>	h <sub>3</sub> 約		[mm]	[mm]	[°C]	[g]	
ステンレス鋼														
20	12	157	28	34,29	14	31,81	21	18		6,29	16,29	60	290	23390.0512

応用例



法令(コンプライアンス)

RoHS準拠

2011/65/EUと2015/863指令に適合しています

SVHC材の含有は無し

0.1%(質量%濃度)以上の高懸念物質(SVHC)は使用していません-2024年6月27日SVHCリスト対象.

プロポジション65の物質は含有していません

プロポジション65の指定物質は含まれていません

<https://www.P65Warnings.ca.gov/>

紛争物質は使用していません

本製品は、コンゴ民主共和国や隣国地域から産出されるチタン、錫、金、タングステンなどのいかなる「紛争鉱物」に由来する物質を使っていません。