

スラストパッド・DIN6311及び薄型
 22560.1432



製品説明

スラストポイント付グラブ・スクリユーDIN6332 (EH22540.) と組み合わせてお使いください。

材質

- ・ステンレス鋼

組立

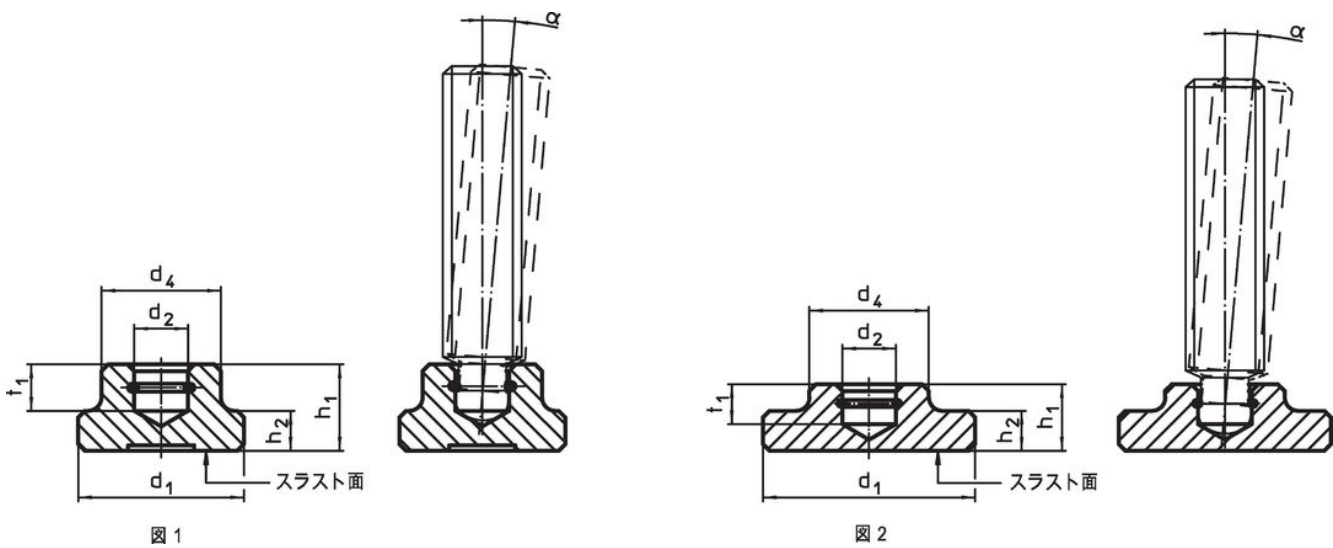
このスラスト・パッドは穴の内側にスプリング・リテーナーがはめ込まれています。グラブ・スクリユーをリングの開口部に対して出来るだけ傾け、押し入れます。

更なる情報

その他の製品

- ・グラブスクリユー, DIN6332, スラストポイント付

寸法図

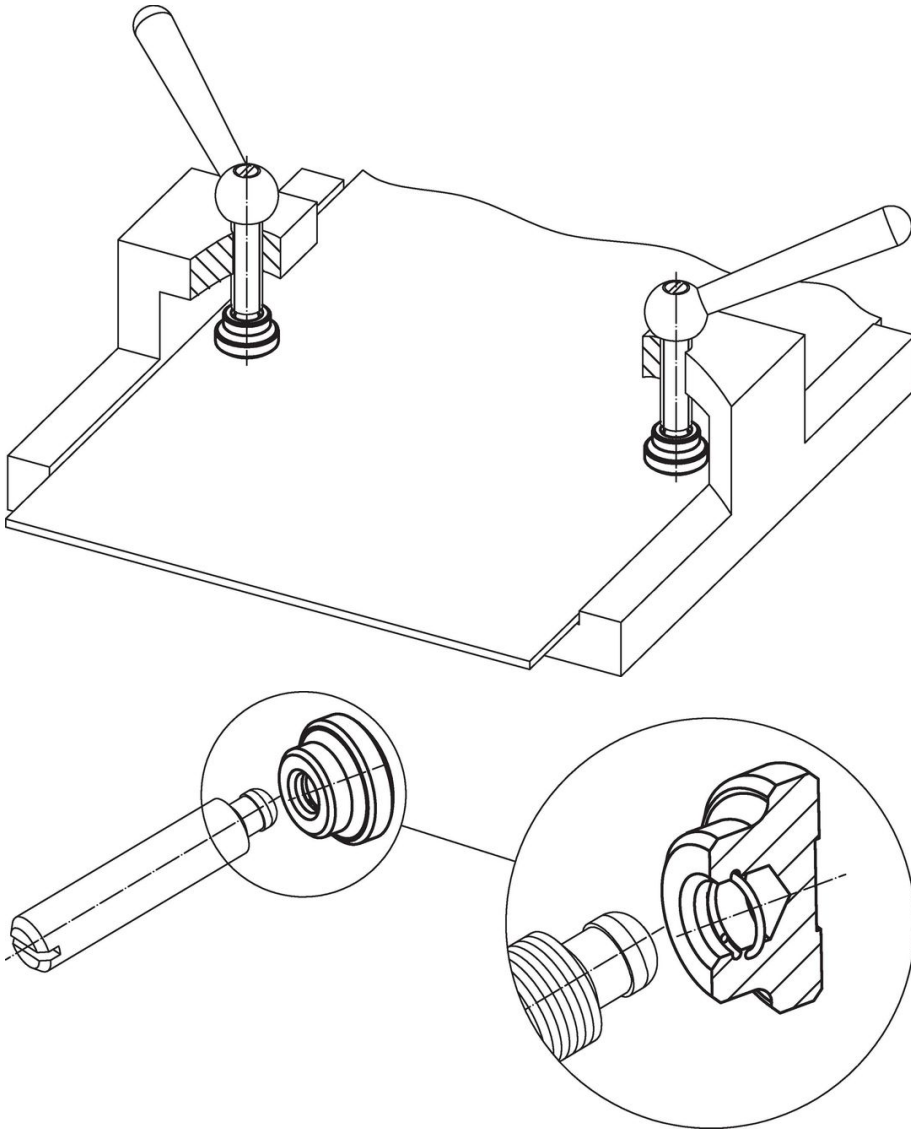


発注情報

d ₁	d ₂ H12	寸法 d ₄ h ₁ h ₂ t ₁				スラストポイント付グラブスクリユー用 DIN 6332 [mm]	α min.	製品重量 [g]	製品番号
		[mm]							
32	8,1	18	10	6	6	M10/M12	3°	43	22560.1432

薄形、座面の大きいタイプ リテーナーリング付 - 図 2, ステンレス鋼

応用例



法令(コンプライアンス)

RoHS準拠

2011/65/EUと2015/863指令に適合しています

SVHC材の含有は無し

0.1%(質量%濃度)以上の高懸念物質(SVHC)は使用していません-2024年6月27日SVHCリスト対象.

プロポジション65の物質は含有していません

プロポジション65の指定物質は含まれていません

<https://www.P65Warnings.ca.gov/>

紛争物質は使用していません

本製品は、コンゴ民主共和国や隣国地域から産出されるチタン、錫、金、タングステンなどのいかなる「紛争鉱物」に由来する物質を使っていません。