

## Prigionieri • DIN 6379 per dadi a T EH 23040.



### Descrizione prodotto

Possano essere completati con dadi a T DIN 508 (EH 23010./EH 23020.), dadi DIN 6330 (EH 23070.) e rondelle piane DIN 6340 (EH 23060.) per ottenere tiranti di staffaggio. Queste borchie sono caratterizzate dal filo arrotolato.

### Materiale

- Acciaio

### Maggiori informazioni

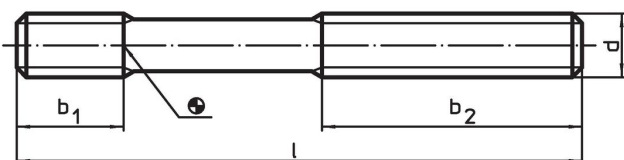
#### Riferimenti

Per i valori delle coppie di serraggio, vedere appendice -Dati tecnici-  
Sono disponibili anche prigionieri con radice  $b_1$  maggiorata.

#### Altri prodotti

- Dadi per cave a T, DIN 508
- Prigionieri, DIN 6379 con  $b_1$  maggiorato per dadi a T
- Prigionieri, con esagono incassato, come DIN 6379, per dadi a T
- Rondelle piane, DIN 6340 bonificate
- Dadi esagonali, DIN 6330 (altezza 1,5 d)

### Disegno



### Caratteristiche

d	l	Dimensioni		[g]	Codice
		$b_1$	$b_2$		
Qualità 10.9					
		[mm]			
M 6	32	9	16	5,3	23040.0061 <sup>1)</sup>
M 6	50	9	30	8,4	23040.0062
M 6	63	9	40	11,0	23040.0064 <sup>1)</sup>
M 6	80	9	50	13,0	23040.0063
M 8	40	11	20	12,0	23040.0081
M 8	63	11	40	19,0	23040.0082
M 8	100	11	63	31,0	23040.0083
M 8	160	11	100	49,0	23040.0084 <sup>1)</sup>
M10	50	13	25	24,0	23040.0101
M10	80	13	50	39,0	23040.0102
M10	100	13	75	50,0	23040.0106 <sup>1)</sup>
M10	125	13	75	61,0	23040.0103
M10	160	13	100	78,0	23040.0105 <sup>1)</sup>
M10	200	13	122 <sup>2)</sup>	98,0	23040.0104
M12	50	15	25	35,0	23040.0121
M12	63	15	32	44,0	23040.0122 <sup>1)</sup>
M12	80	15	50	56,0	23040.0123

<sup>1)</sup> Dimensioni non previste dalla norma DIN.

<sup>2)</sup> La dimensione

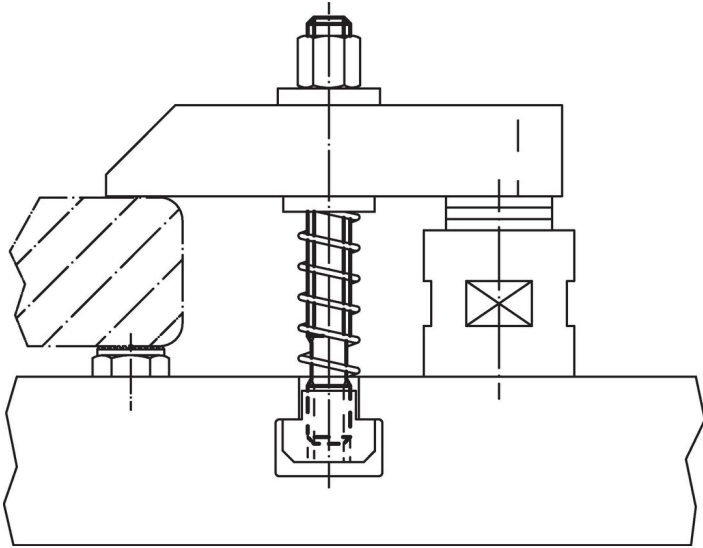
d	Dimensioni			[g]	Codice
	l	b <sub>1</sub>	b <sub>2</sub>		
[mm]					
M12	100	15	63	70,0	23040.0124 <sup>1)</sup>
M12	125	15	75	88,0	23040.0125
M12	160	15	100	112,0	23040.0127 <sup>1)</sup>
M12	200	15	122 <sup>2)</sup>	141,0	23040.0126
<b>Qualità 8.8</b>					
M14	63	17	32	60,0	23040.0141 <sup>1)</sup>
M14	100	17	63	96,0	23040.0142 <sup>1)</sup>
M14	160	17	100	154,0	23040.0143 <sup>1)</sup>
M14	250	17	160	241,0	23040.0144 <sup>1)</sup>
M16	63	19	32	80,0	23040.0161
M16	80	19	50	103,0	23040.0162 <sup>1)</sup>
M16	100	19	63	129,0	23040.0163
M16	125	19	75	162,0	23040.0164 <sup>1)</sup>
M16	160	19	100	207,0	23040.0165
M16	200	19	122 <sup>2)</sup>	260,0	23040.0167 <sup>1)</sup>
M16	250	19	160	325,0	23040.0166
M16	315	19	180	409,0	23040.0168 <sup>1)</sup>
M16	500	19	315	652,0	23040.0169 <sup>1)</sup>
M20	80	27	32	160,0	23040.0201
M20	125	27	70	252,0	23040.0202
M20	160	27	100	323,0	23040.0207 <sup>1)</sup>
M20	200	27	122 <sup>2)</sup>	405,0	23040.0203
M20	250	27	160	508,0	23040.0204 <sup>1)</sup>
M20	315	27	200 <sup>2)</sup>	639,0	23040.0205
M20	400	27	250	815,0	23040.0208 <sup>1)</sup>
M20	500	27	315	548,0	23040.0206 <sup>1)</sup>
M24	100	35	45	289,0	23040.0241
M24	125	35	70 <sup>2)</sup>	380,0	23040.0246 <sup>1)</sup>
M24	160	35	100	466,0	23040.0242
M24	200	35	122 <sup>2)</sup>	585,0	23040.0247 <sup>1)</sup>
M24	250	35	160	730,0	23040.0243
M24	315	35	190	923,0	23040.0248 <sup>1)</sup>
M24	400	35	250	1173,0	23040.0244
M24	500	35	315	1466,0	23040.0249 <sup>1)</sup>
M24	630	35	315	1860,0	23040.0245 <sup>1)</sup>
M30	125	43	56	573,0	23040.0301
M30	200	43	122 <sup>2)</sup>	921,0	23040.0302
M30	315	43	200 <sup>2)</sup>	1462,0	23040.0303
M30	500	43	315	2000,0	23040.0304
M30	700	43	400	3000,0	23040.0305 <sup>1)</sup>
M36	160	51	80	1065,0	23040.0361
M36	250	51	160	1674,0	23040.0362
M36	400	51	250	3000,0	23040.0363
M36	700	51	400	8000,0	23040.0364 <sup>1)</sup>

<sup>1)</sup> Dimensioni non previste dalla norma DIN.

<sup>2)</sup> La dimensione

### Esempio di applicazione





## Conformità

### Conforme alla normativa RoHS

Conforme alla Direttiva 2011/65/UE e alla Direttiva 2015/863.

### Non contiene sostanze SVHC

Nessuna sostanza SVHC con più dello 0,1% p/p contenuto - elenco SVHC [REACH] aggiornato al 23.01.2024.

### Non contiene sostanze della Proposition 65

Nessuna sostanza contemplata nella Proposition 65  
<https://www.P65Warnings.ca.gov/>

### Privo di minerali di conflitto

Questo prodotto non contiene sostanze designate come "minerali da conflitto" come tantalio, stagno, oro o tungsteno della Repubblica Democratica del Congo o dei paesi limitrofi.