

Appoggi • zigrinati o monocuspide EH 22680.



Descrizione prodotto

Per pezzi con superficie grezza. L'esecuzione con la cuspidi centrale é particolarmente adatta a pezzi in ghisa.

Materiale

Inserto

- Metallo duro, zigrinato
- Metallo duro, monocuspide

Corpo

- Acciaio bonificato, brunito
- Acciaio cementato e temperato, brunito

Maggiori informazioni

Altri prodotti

- Supporti fissi

Disegno

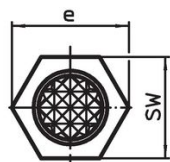
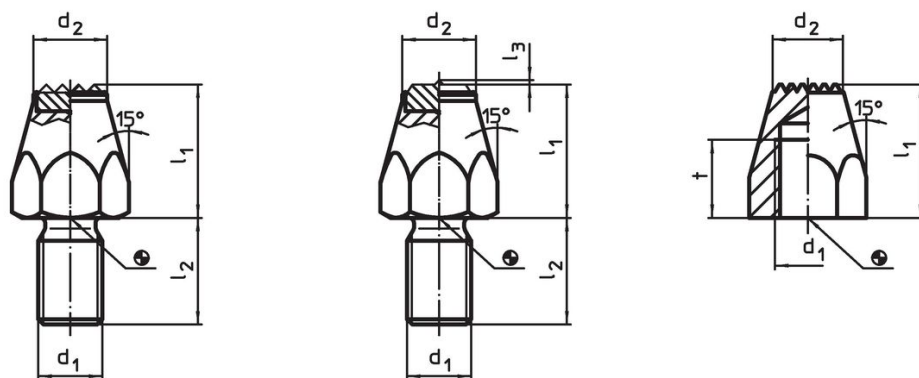


fig. 1

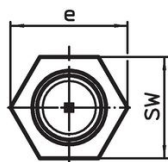


fig. 2

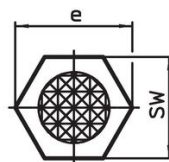



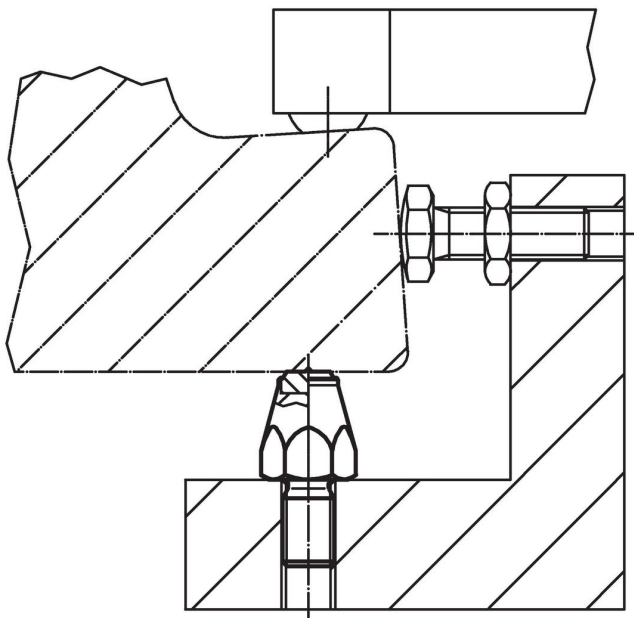
fig. 3

Caratteristiche

l ₁	d ₁	l ₂	Dimensioni			d ₂	e	SW [mm]	Coppia di serraggio max. [Nm]	[g]	Codice
			l ₃	t	[mm]						
Con inserto in metallo duro, con gambo filettato – Fig. 1											
10	M 6	11	–	–	9,5	11,5	10	7	8,8	22680.0061	
15	M 8	13	–	–	12,5	15,0	13	18	22,0	22680.0081	
20	M10	15	–	–	12,5	19,6	17	32	39,0	22680.0101	
25	M12	20	–	–	13,8	21,9	19	60	64,0	22680.0121	
Monocuspide in metallo duro con gambo filettato – Fig. 2											
10	M 6	11	0,8	–	9,5	11,5	10	7	9,1	22680.0063	
15	M 8	13	0,8	–	12,5	15,0	13	18	22,0	22680.0083	
20	M10	15	0,8	–	12,5	19,6	17	32	40,0	22680.0103	
25	M12	20	0,8	–	13,8	21,9	19	60	65,0	22680.0123	
Acciaio cementato e temperato, zigrinato, foro maschiato – Fig. 3											
20	M 8	–	–	10	9,0	15,0	13	18	14,0	22680.0142	
25	M 8	–	–	10	9,0	15,0	13	18	20,0	22680.0144	
25	M10	–	–	13	12,5	19,6	17	32	31,0	22680.0164	
30	M10	–	–	13	12,5	19,6	17	32	40,0	22680.0166	

l ₁	d ₁	l ₂	Dimensioni				SW	Coppia di serraggio max.		Codice
			l ₃	t	d ₂	e				
[mm]										
40	M10	-	-	13	12,5	19,6	17	32	60,0	22680.0168
25	M12	-	-	15	13,0	21,9	19	60	33,0	22680.0184
30	M12	-	-	15	13,0	21,9	19	60	44,0	22680.0186
40	M12	-	-	15	13,0	21,9	19	60	69,0	22680.0188

Esempio di applicazione



Conformità

Per informazioni dettagliate sulla conformità selezionare il numero di articolo desiderato.