

## Grani di bloccaggio • con puntale in ottone

22760.0528



### Descrizione prodotto

Per fissare o bloccare assi filettati, alberi oppure pezzi dalla superficie deteriorabile.

### Materiale

#### Piattello

- Ottone

#### Vite

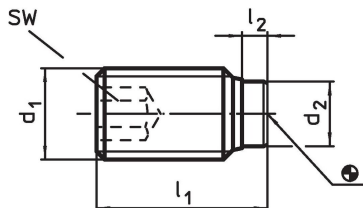
- Acciaio inox 1.4305

### Maggiori informazioni

#### Altri prodotti

- Grani di bloccaggio, con puntale in plastica

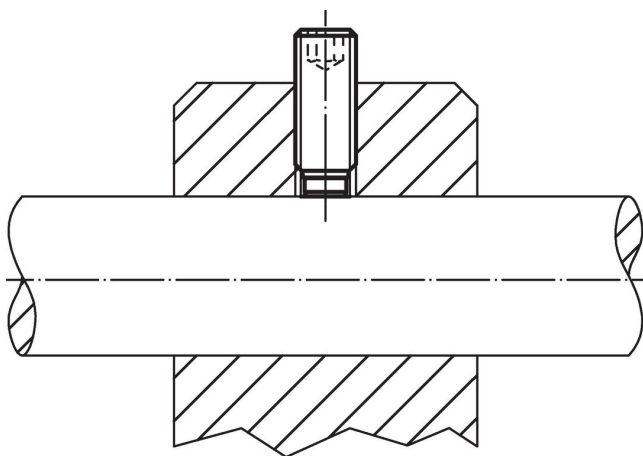
### Disegno



### Caratteristiche

| Dimensioni     |                |                |                | SW   | max. |     | Codice     |
|----------------|----------------|----------------|----------------|------|------|-----|------------|
| d <sub>1</sub> | l <sub>1</sub> | l <sub>2</sub> | d <sub>2</sub> | [mm] | [°C] | [g] |            |
| acciaio inox   |                |                |                |      |      |     |            |
| [mm]           | [mm]           | [mm]           | [mm]           | [mm] | [°C] | [g] |            |
| M12            | 42,5           | 3,4            | 8,5            | 6    | 250  | 26  | 22760.0528 |

### Esempio di applicazione



## Conformità

### Conforme alla normativa RoHS

Contiene piombo - conforme alle eccezioni 6a / 6b / 6c.

### Contiene sostanze SVHC >0,1% p/p

Contiene piombo - elenco SVHC [REACH] aggiornato al 27.06.2024.

### Contiene sostanze della Proposition 65



L'esposizione al piombo può causare cancro e danni riproduttivi  
<https://www.P65Warnings.ca.gov/>

### Privo di minerali di conflitto

Questo prodotto non contiene sostanze designate come "minerali da conflitto" come tantalio, stagno, oro o tungsteno della Repubblica Democratica del Congo o dei paesi limitrofi.