

## Imbastitori • autobloccanti, con impugnatura a L

### 22350.0203



#### Descrizione prodotto

Per fissare, arrestare, regolare, sostituire e assicurare in modo rapido. Ideale per frequenti collegamenti di elementi meccanici, rapidamente disinseribili.

Resistenti alla corrosione. Versioni in acciaio inox 1.4542: gambo ad alta resistenza, temperato e indurito per precipitazione con una estrema capacità di carico e un'alta resistenza all'usura. Versione con impugnatura ergonomica.

#### Materiale

##### Gambo

- Acciaio inox 1.4542, temperato per precipitazione

##### Impugnatura

- Alluminio, nero simile a RAL 9005

##### Pulsante

- Acciaio inox, nero

##### Molla

- acciaio inox

#### Funzionamento

Le sfere si sbloccano premendo il pulsante.

#### Caratteristiche

Versioni in acciaio inox 1.4542 con marcatura sotto le sfere.

#### Maggiori informazioni

#### Note

Esecuzioni speciali a richiesta.

- Questo prodotto è disponibile anche con misure in POLLICI.

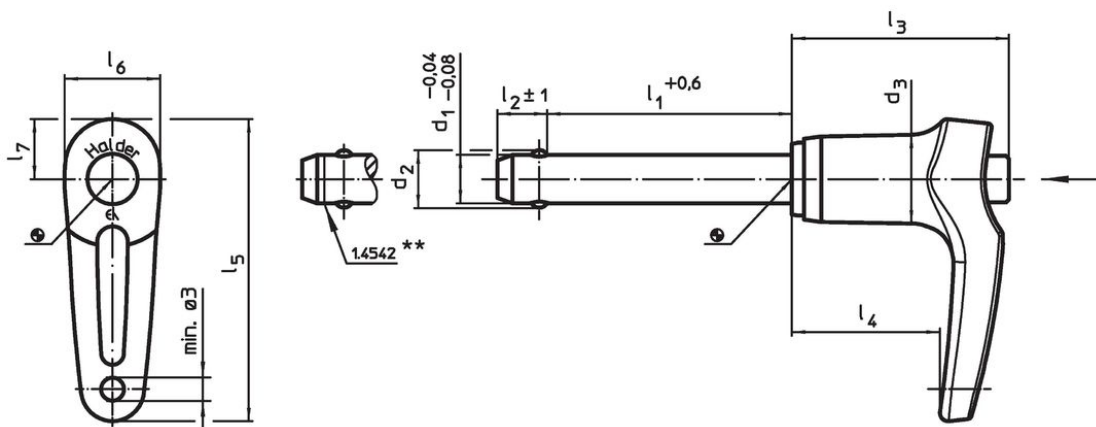
#### Accessori

Possono essere facilmente equipaggiati con le ritenute di sicurezza EH 22400.

#### Altri prodotti



- Boccole di montaggio, per imbastitori e perni rimovibili
- Boccole di montaggio, con flangia, per imbastitori e perni rimovibili
- Ritenute di sicurezza
- Boccole di posizionamento, con collare, DIN 172 A
- Boccole di posizionamento, lisce, DIN 179 A
- Imbastitori autobloccanti con impugnatura a L, singolo effetto - secondo norma NAS / MS17986

#### Disegno



\*\* Esecuzione in inox 1.4542 con marcatura.

### Caratteristiche

Dimensioni										Foro di ricezione H11	 min. max.		 Resistenza al taglio, doppia <sup>1)</sup> min.	Codice		
d <sub>1</sub>	l <sub>1</sub>	d <sub>2</sub>	d <sub>3</sub>	l <sub>2</sub>	l <sub>3</sub>	l <sub>4</sub>	l <sub>5</sub>	l <sub>6</sub>	l <sub>7</sub>		[mm]	[°C]			[g]	[kN]
-0,04 -0,08	+0,6			±1												
acciaio inox																
25	80	31	30,4	22	54,8	34,2	83,9	33,3	20,1	25	-30	150	567	631	22350.0203	

<sup>1)</sup> Resistenza al taglio assimilabile a DIN 50141

### Esempio di applicazione



## Conformità

### Conforme alla normativa RoHS

Conforme alla Direttiva 2011/65/UE e alla Direttiva 2015/863.

### Non contiene sostanze SVHC

Nessuna sostanza SVHC con più dello 0,1% p/p contenuto - elenco SVHC [REACH] aggiornato al 27.06.2024.

### Non contiene sostanze della Proposition 65

Nessuna sostanza contemplata nella Proposition 65  
<https://www.P65Warnings.ca.gov/>

### Privo di minerali di conflitto

Questo prodotto non contiene sostanze designate come "minerali da conflitto" come tantalio, stagno, oro o tungsteno della Repubblica Democratica del Congo o dei paesi limitrofi.