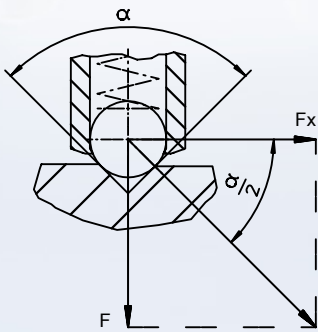


JOUSIPAINIMET

METRISET

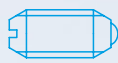


KÄÄNTÖVASTUKSEN LASKENTA

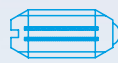


$$F_x = \frac{F}{\tan \frac{\alpha}{2}}$$

Laskentaesimerkki:
 $\alpha = 60^\circ$, $F_x = 1,732 \times F$
 $\alpha = 90^\circ$, $F_x = F$
 $\alpha = 120^\circ$, $F_x = 0,577 \times F$



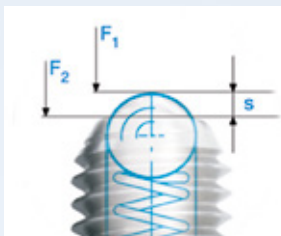
Vakiojousivoima



Vahvistettu jousivoima

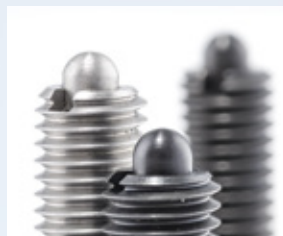


www.halder.com/fi/Jousipainimet_Video



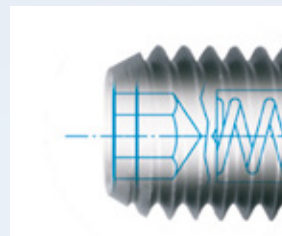
TESTATTU

Testatut jousivoimat F_1 , F_2 ja jousiliike s .



LAADUKAS

Karkaistut tapit varmistavat korkean laadun ja vähäisen kulumisen.



TURVALLINEN

Suuri toimintavarmuus, jonka takaavat mm. kokoamisen menetelmä ja spesifinen valmistusprosessi.



SELVÄ

Rungon pysyvä jousivoimamerkintä on selvä, yhtenäinen, näkyvä.