

Pystykiinnittimet • kääntyvä, koko d=32

23310.0041



Tuotekuvaus

Pystykiinnitin on yleispätevä mekaaninen kiinnityselementti työkalolein nopeaan ja mukavaan vaihtamiseen käsin käännettävällä kiinnitysleualla.

Kiinnittimillä on seuraavat edut:

- Nopea manuaalinen kiristys kiristysruuvien, säädettävän kiristysvivun tai säädettävän eksentrisen pikakiristimen avulla.
 - Työkappaleen helppo ja nopea vaihto siirtämällä kiristyskynsi vasemmalle tai oikealle. Asetusrenkas 23310.0348 mahdollistaa portaattoman säädön.
 - Asetusrenkaan 23310.0348 käyttö mahdollistaa toistettavan tarkan kiristyksen. Tässä h_1 min. kasvaa vähintään 6 mm (isku miinus 6 mm).
 - Kompakti muotoilu, joten kiristykseen tarvitaan vain vähän tilaa.
 - Helppo säätö myös suuriin kiristyskorkeuksiin korkeudensäätösylinterien ansiosta.
- Koska käyttäjän käyttämä voima ei ole tiedossa vivuilla varustetuissa versioissa, puristusvoima on ilmoitettu taulukoissa ohjearvona. Keskimääräinen arvo on määritetty testien perusteella.

Materiaali

Kiinnitysrauta

- Pintakarkaistu teräs, mustattu ja hiottu

Asennus

Pystykiinnittimet voidaan asentaa kahdella eri tavalla:

1. T-uramutterilla (DIN 508)
 2. ruuvilla suoraan esim. levyyn tai jigisiin
- Sylinterin täytyy levätä alustalla koko pohjapinnalla.

Lisätietoja

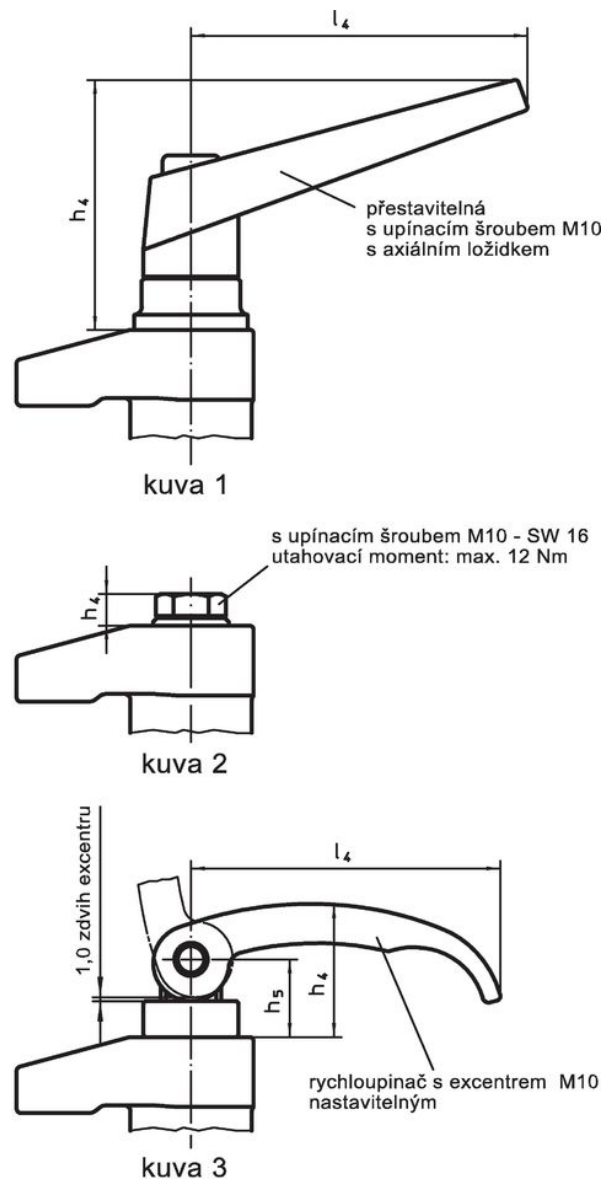
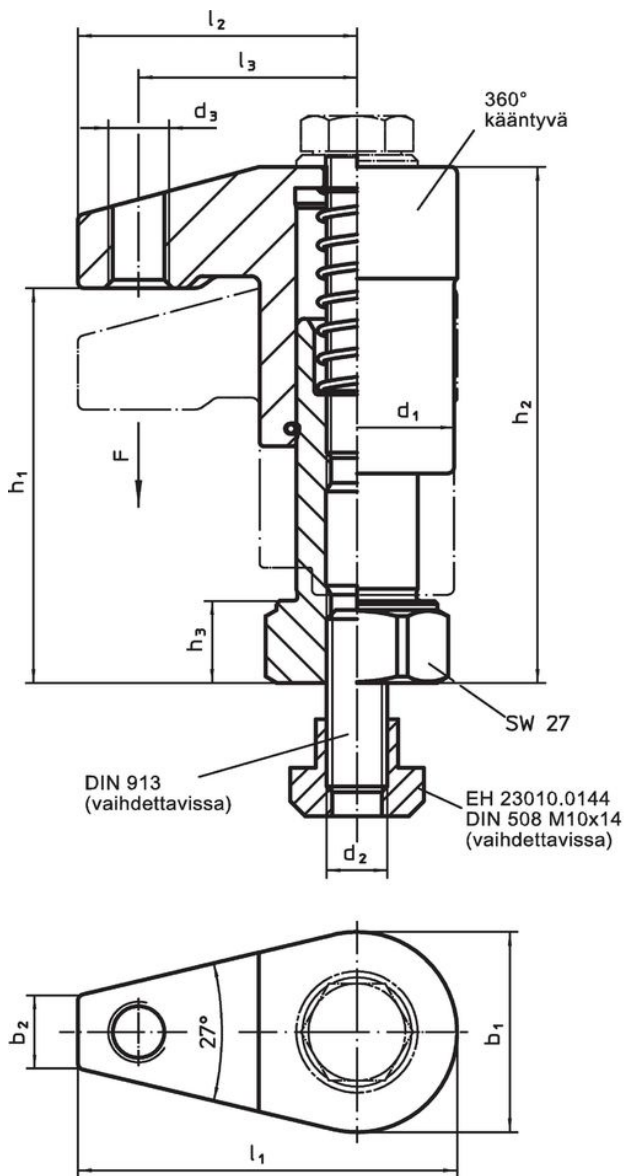
Viittaukset

Kiristyskorkeutta voidaan lisätä korkeudensäätösylinterillä EH 23310. ja vähentää kiristyspaloilla, kuten EH 22730.

Lisää tuotteita

- Paikoitusrenkaat, Pystykiinnittimiä varten
- Korotussylinterit

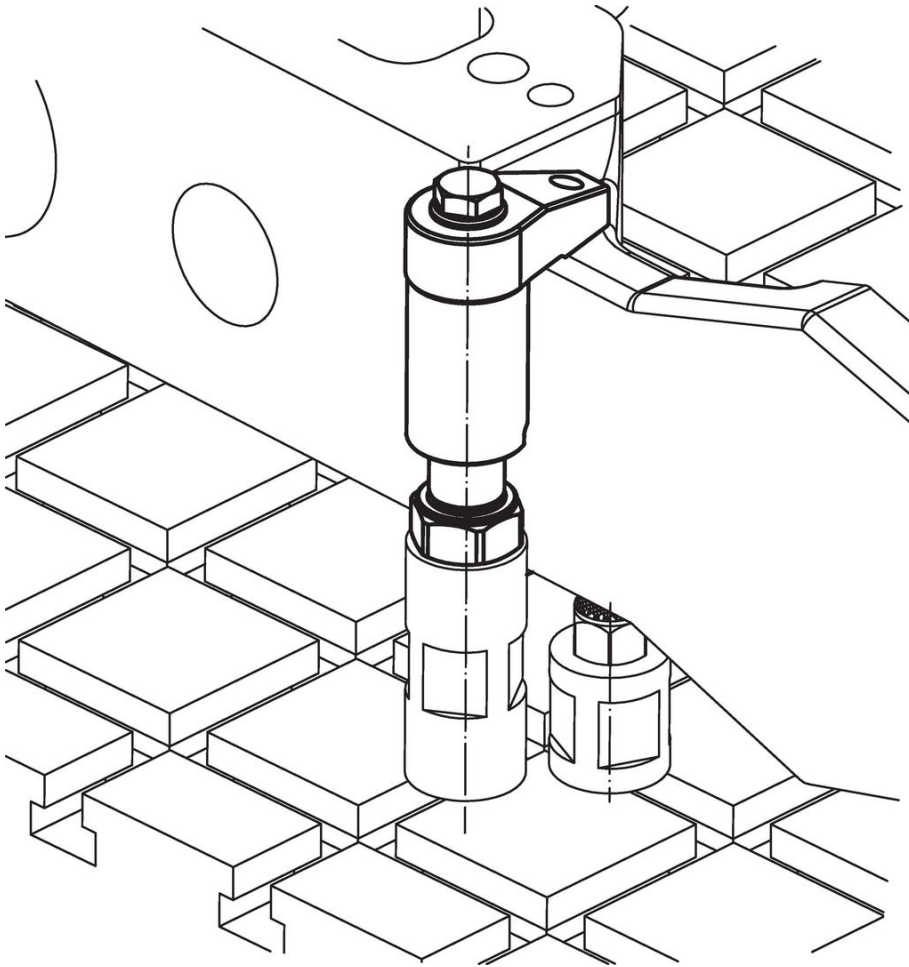
Piirustus



Tilastiedot

Ulkomitat											Isku [mm]	Kiinnitys- voima [kN]	Käytösyste- mome max. [Nm]	Til. [g]	Til.nro	
d ₁	b ₁	b ₂	d ₂	d ₃	h ₁	h ₂	h ₃	h ₄	l ₁	l ₂						l ₃
kiristysruuvilla – Kuva 2																
32	33	12	M10	M10	45 – 65	65 – 85	13	8,4	62,5	46	36	20	7,5	12	512	23310.0041

Sovellusesimerkki



Vaatimuksenmukaisuus

RoHS-yhteensopiva

Sisältää lyijyä - yhteensopiva poikkeusten 6a / 6b / 6c mukaisesti

Sisältää SVHC-aineita > 0,1 % w/w

Sisältää lyijyä - SVHC-luettelo 27.06.2024.

Sisältää Prop 65 aineita



Lyijylle altistuminen voi aiheuttaa syöpää ja lisääntymiselle haitallisia vaikutuksia.
<https://www.P65Warnings.ca.gov/>

Ei sisällä konfliktimineraaleja

Tämä tuote ei sisällä "konfliktimineraaleiksi" luokiteltuja aineita, kuten tantaalia, tinaa, kultaa tai volframia Kongon demokraattisesta tasavallasta tai sen naapurimaista."