

Tukinastat • karhennetut tai piikillä

22680.0164



Tuotekuvaus

Karkeapintaisia työkappaleita varten. Piikillä varustettu kovametallipala on erityisen sopiva valukappaleille.

Materiaali

Holkki

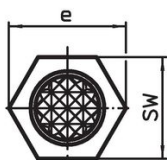
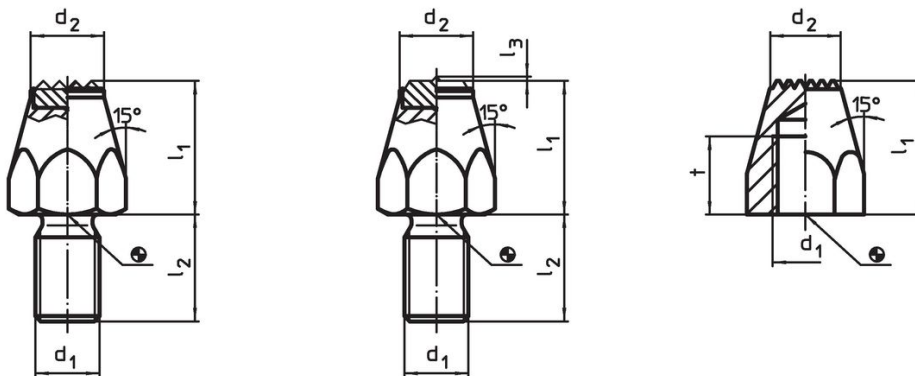
- Automaattiteräs, hilletyskarkaistu, mustattu

Lisätietoja

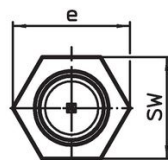
Lisää tuotteita

- Tukivasteet

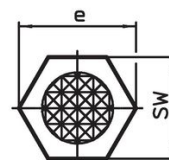
Piirustus



kuva 1




kuva 2



kuva 3

Tilaustiedot

Ulkomitat					AV	Kiristysmomentti max.		Til.nro
l_1	d_1	t	d_2	e	[mm]	[Nm]	[g]	
karkaistu, karhennettu sisäkierteellä – Kuva 3								
25	M10	13	12,5	19,6	17	32	31	22680.0164

Sovellusesimerkki



Vaatimuksenmukaisuus

RoHS-yhteensopiva

Sisältää lyijyä - yhteensopiva poikkeusten 6a / 6b / 6c mukaisesti

Sisältää SVHC-aineita > 0,1 % w/w

Sisältää lyijyä - SVHC-luettelo 27.06.2024.

Sisältää Prop 65 aineita



Lyijylle altistuminen voi aiheuttaa syöpää ja lisääntymiselle haitallisia vaikutuksia.
<https://www.P65Warnings.ca.gov/>

Ei sisällä konfliktimineraaleja

Tämä tuote ei sisällä "konfliktimineraaleiksi" luokiteltuja aineita, kuten tantaalia, tinaa, kultaa tai volframia Kongon demokraattisesta tasavallasta tai sen naapurimaista."