

## Kiinnityskulmat

1606.600



### Tuotekuvaus

#### Materiaali

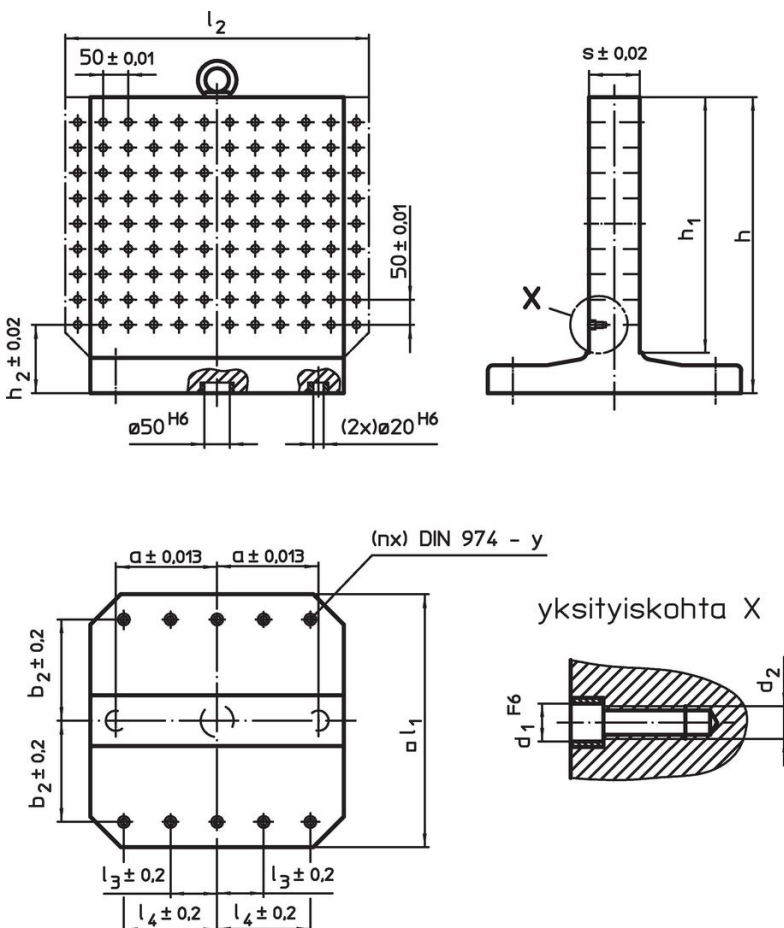
- Valurauta GG

#### Lisätietoja

#### Huomioi

Erikoismalleja tilauksesta.

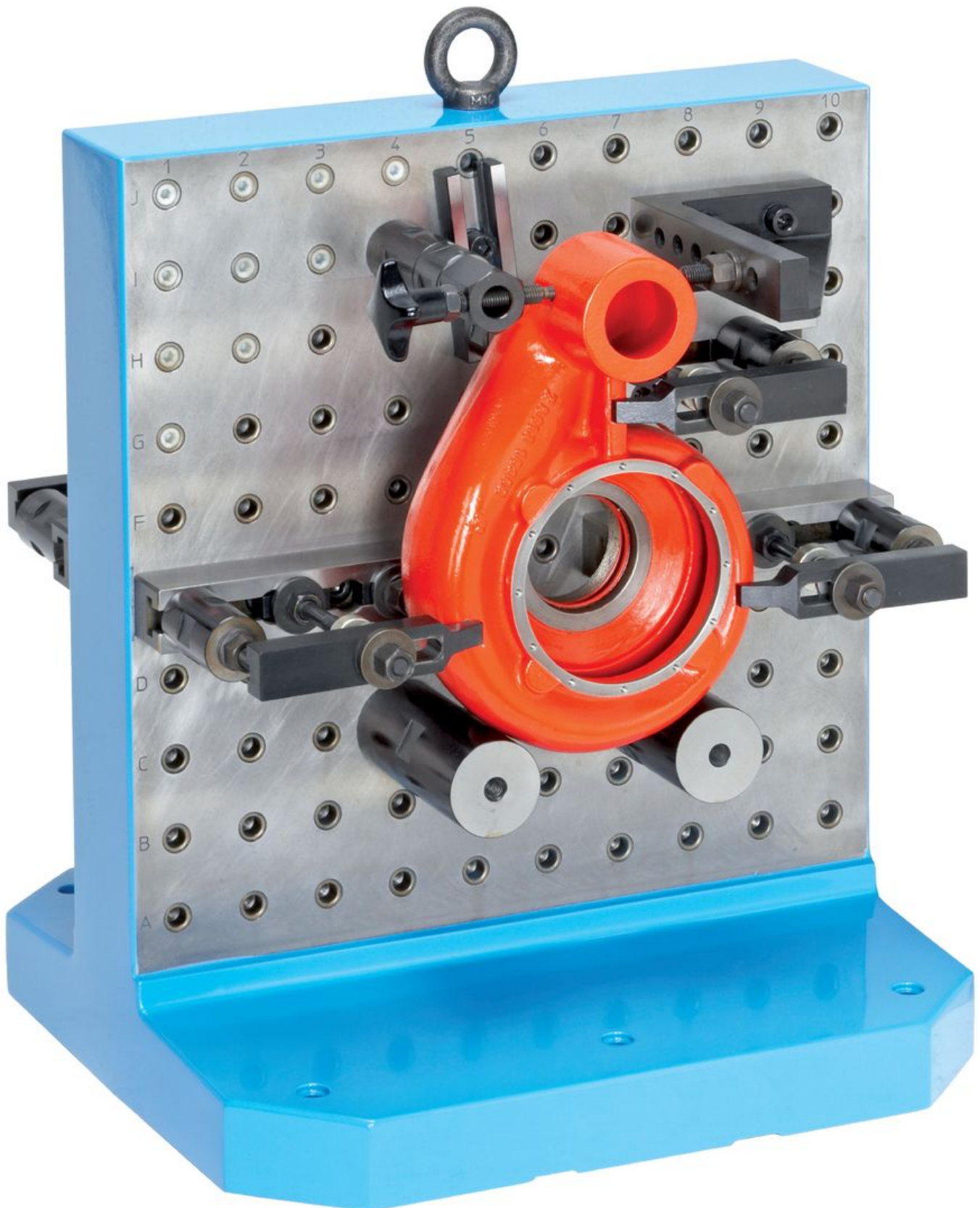
### Piirustus

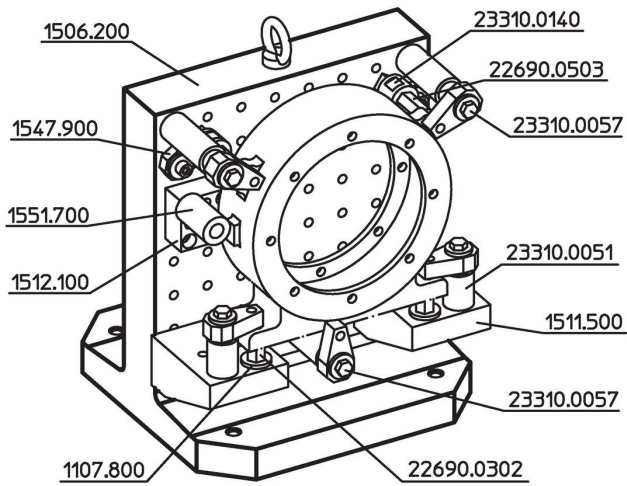


### Tilaustiedot

Järjestelmä	$l_1$	$h_1$	$h$	$h_2$	Ulkomitat						$y$	Ruuveille	Kiinnitysreikien lukumäärä $n$	Reikärivien lukumäärä	[kg]	Til.nro
					$d_1$	$d_2$	$a$	$b_2$	$l_4$	$s$						
L16	630	630	725	135	16	M16	200	200	200	130	16	M16	6	12 x 12	440	1606.600

Sovellusesimerkki





## Vaatimuksenmukaisuus

### RoHS-yhteensopiva

Sisältää lyijyä - yhteensopiva poikkeusten 6a / 6b / 6c mukaisesti

### Sisältää SVHC-aineita > 0,1 % w/w

Sisältää lyijyä - SVHC-luettelo 27.06.2024.

### Sisältää Prop 65 aineita



Lyijylle altistuminen voi aiheuttaa syöpää ja lisääntymiselle haitallisia vaikutuksia.  
<https://www.P65Warnings.ca.gov/>

### Ei sisällä konfliktimineraaleja

Tämä tuote ei sisällä "konfliktimineraaleiksi" luokiteltuja aineita, kuten tantaalia, tinaa, kultaa tai volframia Kongon demokraattisesta tasavallasta tai sen naapurimaista."