

Elementos de Sujeción y Centrado · con segmentos de bloqueo

EH 23340.



Descripción del Producto

Para la fijación y centrado de piezas con agujero central. Efecto autocentrante con precisión de $\pm 0,025$ mm. Los segmentos rectificadas permiten la sujeción de piezas mecanizadas o en bruto, y sujetarlas al nivel de la superficie de apoyo. Este elemento se caracteriza por un recorrido de bridaje importante y altura reducida.

Possibilidad de roscado desde arriba y desde abajo.

Material

Cuerpo

- Acero de utillaje, templado, pavonado

Muelle

- Acero inoxidable

Elementos de bloqueo

- Acero inoxidable 1.4112, templado y desbastado

Montaje

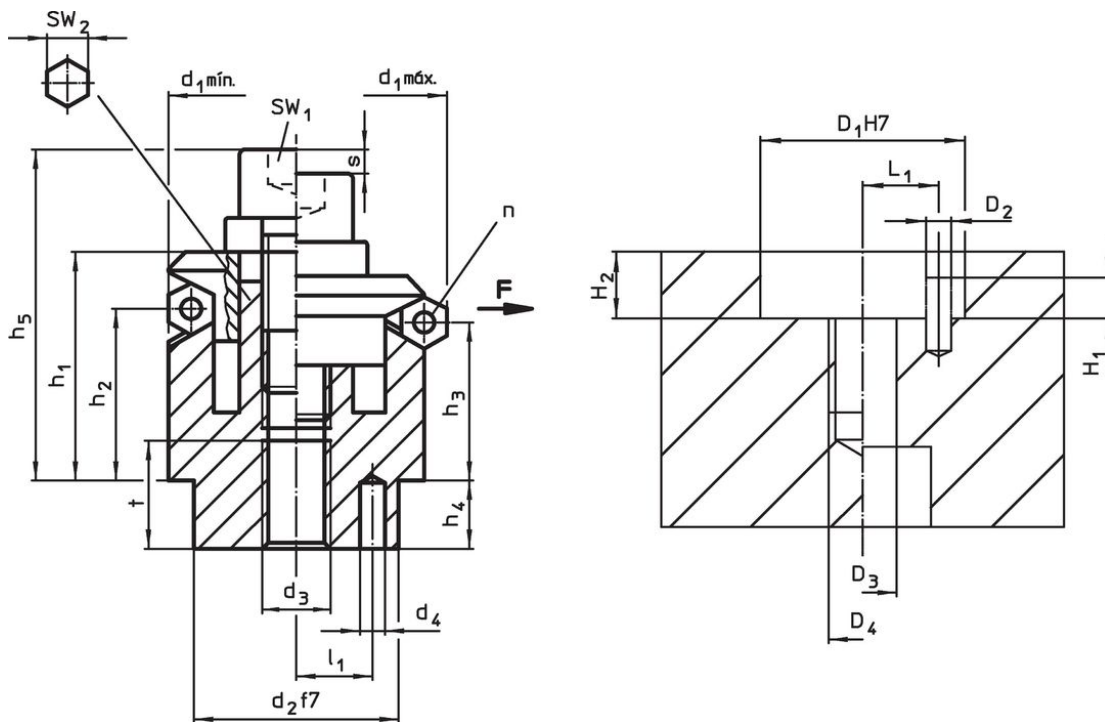
Instrucciones para el montaje desde arriba: Retire la placa de sujeción y el tornillo. Enrosque el pasador roscado desde abajo, y apriételo desde arriba con la hembra SW₂. Puede encontrar información adicional o detallada en las instrucciones de montaje y funcionamiento.

Más información

Otros productos

- Elementos de Sujeción y Centrado, con segmentos de sujeción esféricos
- Elementos de Sujeción y Centrado, con segmentos de bloqueo, operado desde la parte inferior
- Elementos de Sujeción y Centrado, con segmentos de sujeción esféricos, operado desde la parte inferior

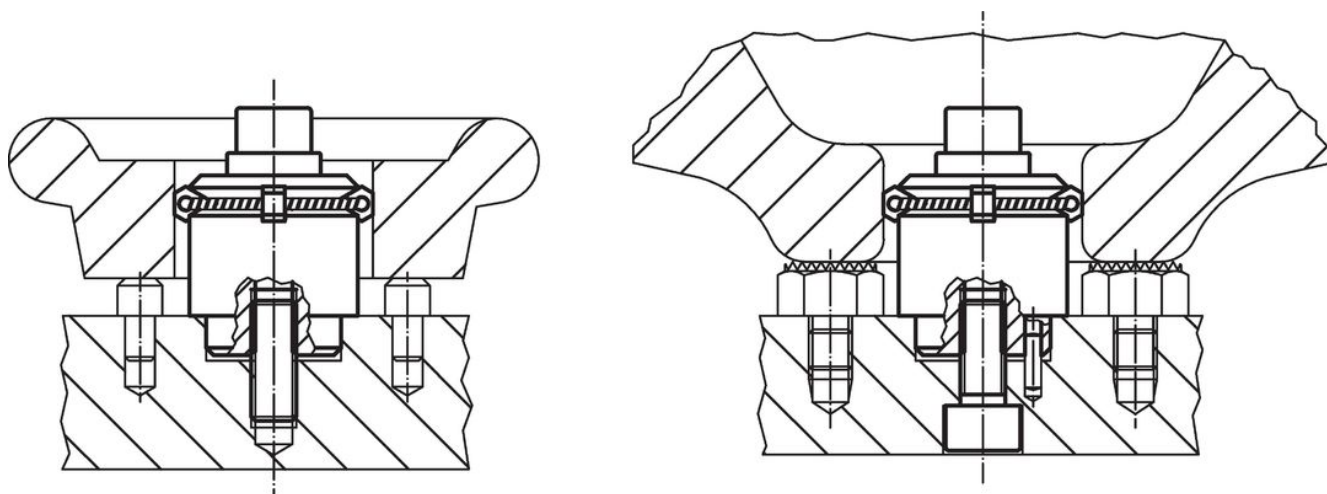
Dibujo



Información para el pedido

d ₁ mín.	d ₁ máx.	d ₂ f7	d ₃	Dimensiones							t	Número de segmentos n	Carrera s	SW		Fuerza de cierre F máx. [kN]	Par de apriete máx. [Nm]	Alojamiento							Referencia	
				d ₄ +0,3	h ₁ -1	h ₂	h ₃	h ₄	h ₅ -2	l ₁ ±0,1				SW ₁	SW ₂			D ₁ H7	D ₂	D ₃	D ₄	H ₁	H ₂ +0,5	L ₁ ±0,1		[g]
[mm]																										
14,5	18,5	12	M 4	2,0	14,3	9,8	8,6	5,5	19,3	4,5	6	3	2,3	3	5	3,5	5	12	2,0	4	M 4	2,0	5,5	4,5	26	23340.0014
18,5	22,5	15	M 5	2,5	16,6	11,5	10,4	7,5	22,8	5,5	7	3	2,3	4	5	4,5	10	15	2,5	5	M 5	2,5	7,5	5,5	45	23340.0018
22,5	26,5	20	M 6	3,0	19,7	14,1	13,0	6,0	28,7	7,0	8	3	2,3	5	6	5,0	17	20	3,0	6	M 6	3,0	6,0	7,0	72	23340.0022
26,5	30,5	20	M 6	3,0	19,9	14,2	13,0	6,0	28,9	7,0	8	3	2,3	5	6	5,0	17	20	3,0	6	M 6	3,0	6,0	7,0	96	23340.0026
30,5	38,5	25	M 6	4,0	23,2	14,0	11,7	7,0	32,2	9,0	8	3	4,6	5	6	5,0	17	25	4,0	6	M 6	4,0	7,0	9,0	131	23340.0030
38,5	46,5	30	M 8	4,0	27,2	18,0	15,5	7,5	39,2	11,0	10	6	4,6	6	8	6,5	43	30	4,0	8	M 8	4,0	7,5	11,0	259	23340.0038
46,5	54,5	30	M 8	4,0	27,2	18,0	15,7	7,5	39,2	11,0	10	6	4,6	6	8	6,5	43	30	4,0	8	M 8	4,0	7,5	11,0	348	23340.0046
54,5	70,5	45	M10	5,0	40,7	23,7	19,1	9,0	54,7	15,0	12	6	9,2	8	10	8,0	79	45	5,0	10	M10	5,0	9,0	15,0	675	23340.0054
70,5	86,5	60	M12	5,0	46,0	28,3	23,6	10,0	63,0	17,0	15	6	9,2	10	12	10,0	141	60	5,0	12	M12	5,0	10,0	17,0	1346	23340.0070
86,5	102,5	60	M16	5,0	51,1	30,3	25,6	10,0	72,1	25,0	15	6	9,2	14	17	10,0	354	60	5,0	16	M16	5,0	10,0	25,0	2000	23340.0086

Ejemplo de aplicación



Cumplimiento

Cumple con RoHS

Cumple con la Directiva 2011/65/UE y la Directiva 2015/863.

No contiene sustancias SVHC

Ninguna sustancia SVHC con más del 0,1% p/p contenida - Lista SVHC [REACH] desde 27.06.2024.

No contiene sustancias de la Proposición 65

No se incluyen sustancias de la Propuesta 65.

<https://www.P65Warnings.ca.gov/>

Libre de Materiales Conflictivos

Este producto no contiene ninguna sustancia designada como "minerales en conflicto" como tantalio, estaño, oro o tungsteno de la República Democrática del Congo o países adyacentes.