

Conteras de Metal Duro • para agujero central

EH 22620.



Descripción del Producto

Elemento de base para montaje en dispositivos de fijación, mordazas, brazos de sujeción. Transmisión flotante de altas fuerzas de cierre, por ejemplo para piezas de forja o fundición.

Material

Contera

- Metal duro, estriado
- Metal duro, en punta

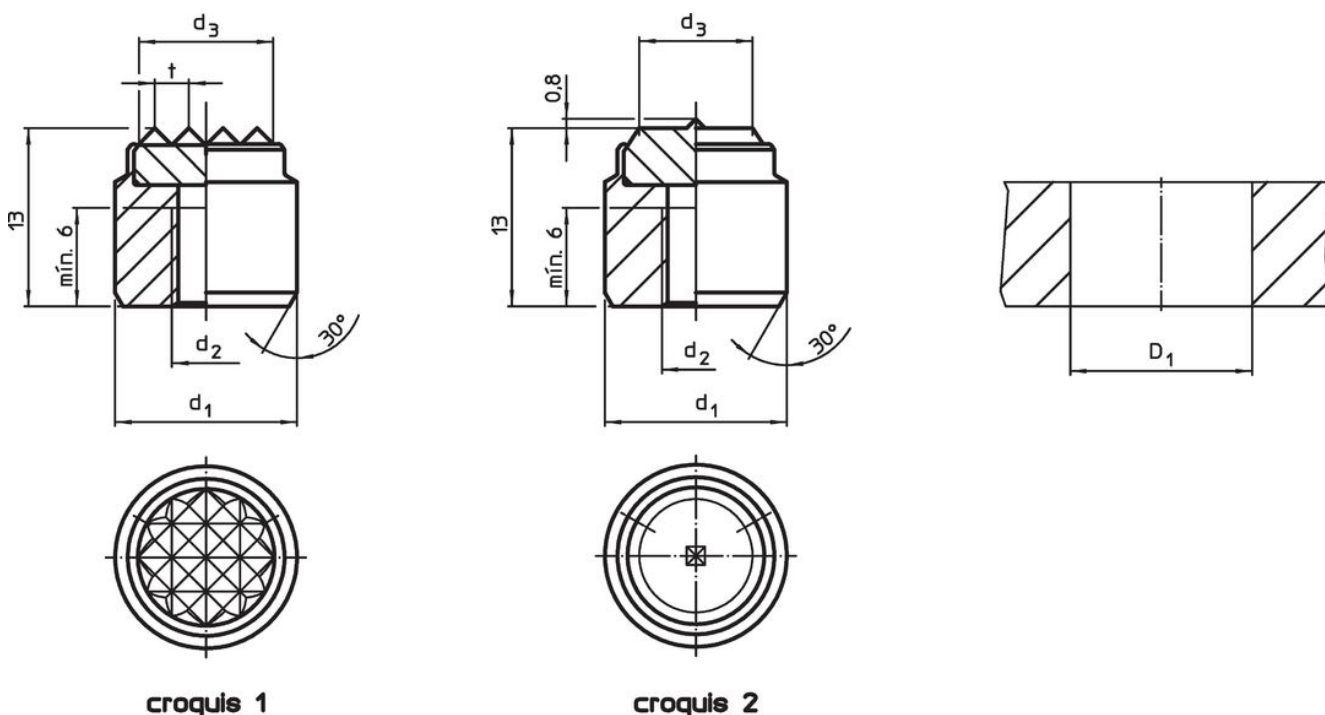
Cuerpo

- Acero termotratado, templado, fosfatado

Montaje

Montaje mediante orificio, puede sujetarse con un tornillo.

Dibujo



Información para el pedido

d ₁ n6	Dimensiones			t	Alojamiento D ₁ H7 [mm]	[g]	Referencia
	d ₂	d ₃	[mm]				
estriado – croquis 1							
10	M5	7,7	2	10	7,2	22620.0208	
14	M6	10,6	2	14	15,0	22620.0211	
16	M6	11,9	3	16	19,0	22620.0213	
20	M6	16,0	3	20	31,0	22620.0215	
25	M6	21,0	3	25	52,0	22620.0217	
en punta – croquis 2							
10	M5	6,3	–	10	7,5	22620.0228	
14	M6	9,3	–	14	15,0	22620.0231	
16	M6	10,0	–	16	20,0	22620.0233	

Ejemplo de aplicación



Cumplimiento

Cumple con RoHS

Contiene plomo - cumple con las excepciones 6a / 6b / 6c.

Contiene sustancias SVHC > 0,1% p / p

Contiene plomo - Lista SVHC [REACH] desde 27.06.2024.

Contiene sustancias de la Proposición 65



El plomo puede causar cáncer y daño reproductivo debido a la exposición
<https://www.P65Warnings.ca.gov/>

Libre de Materiales Conflictivos

Este producto no contiene ninguna sustancia designada como "minerales en conflicto" como tantalio, estaño, oro o tungsteno de la República Democrática del Congo o países adyacentes.