

Posicionadores Retráctiles • sin cuello hexagonal, acero inoxidable

EH 22120.



Descripción del Producto

Los posicionadores retráctiles se utilizan para indexar.

Material

Cuerpo

- Acero inoxidable 1.4305

Vástago

- Acero inoxidable 1.4305, niquelado

Pomo

- Acero inoxidable 1.4305

Montaje

Herramientas de montaje disponibles.

Más información

Notas

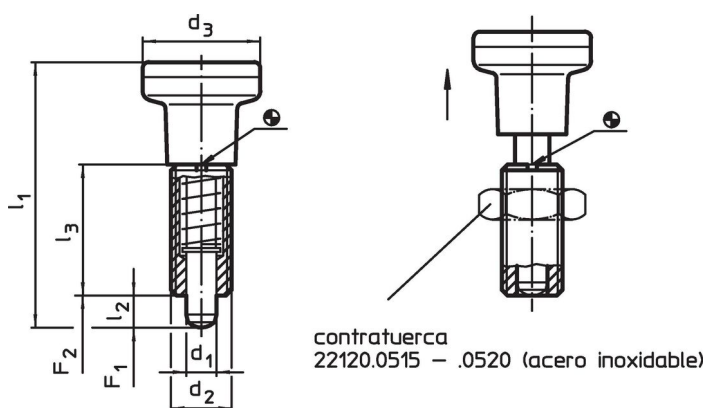
No desmontable.

Las contratuerca deben pedirse por separado.

Otros productos

- Elementos de Sujeción, para posicionadores retráctiles y empuñaduras índice, de fundición
- Anillos Distanciadores, para posicionadores retráctiles

Dibujo



Información para el pedido

d ₁ -0,02 -0,05	d ₂	Dimensiones				Presión ¹⁾		máx. [°C]	[g]	Referencia
		d ₃ [mm]	l ₁ ~	l ₂ mín.	l ₃	F ₁ ~ [N]	F ₂ ~			
Acero inoxidable										
5	M10 x 1	21	45,0	5	22	6,0	14	250	36	22120.0475
6	M12 x 1,5	25	54,5	6	26	6,5	19	250	62	22120.0476
8	M16 x 1,5	31	69,0	8	34	11,5	28	250	124	22120.0478
10	M20 x 1,5	31	80,0	10	41	23,0	54	250	165	22120.0480

¹⁾ valor medio estadístico

Accesorios

	Dimensiones d ₂ [mm]	Tamaño de llave [mm]	[g]	Referencia
Contratuercas ISO 8675 (DIN 439), Acero inoxidable				
	M10 x 1	16	5,2	22120.0515
	M12 x 1,5	18	7,5	22120.0516
	M16 x 1,5	24	15,0	22120.0518
	M20 x 1,5	30	32,0	22120.0520
herramienta de montaje, Acero				
	M10 x 1	-	9,3	22120.0955
	M12 x 1,5	-	14,0	22120.0956
	M16 x 1,5	-	25,0	22120.0958
	M20 x 1,5	-	27,0	22120.0960

Cumplimiento

Para obtener información detallada sobre el cumplimiento, seleccione el número de artículo deseado.