

## Pomos con Control de Par

24710.0404



### Descripción del Producto

Los pomos con control de par se utilizan donde se requiere una limitación de la fuerza manual. El pomo, similar a una tuerca / tornillo moleteado, con mecanismo de control de par integrado permite una limitación del par definida durante el apriete. Bloqueo al alcanzar el par máximo. Para liberar el par se transmite indefinidamente. Estos pomos combinan la funcionalidad de una llave de carraca con el diseño moderno y ergonómico de una tuerca o tornillo moleteado.

### Material

#### Tapa

- Termoplástico PA 6, gris, similar a RAL 7035

#### Control de par

- Acero, templado

#### Empuñadura

- Aluminio, anodizado negro

#### Parte interna

- Acero, pavonado

#### Tornillo

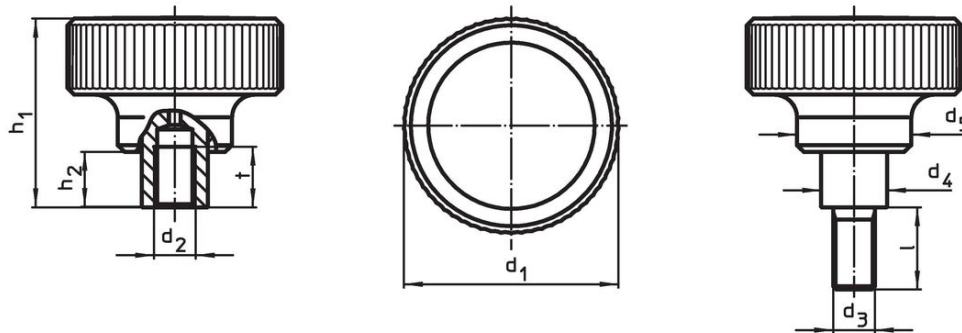
- Acero, pavonado

### Más información

#### Otros productos

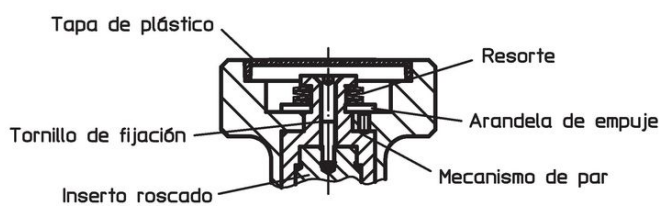
- Pomos con Control de Par Trilobulares

### Dibujo



croquis 1

croquis 2



### Información para el pedido

Dimensiones								máx. [°C]	Par de apriete +/- 10% máx. [Nm]	[g]	Referencia
d <sub>1</sub>	d <sub>3</sub>	l	d <sub>4</sub>	d <sub>5</sub>	h <sub>1</sub>	h <sub>2</sub>					
con rosca macho – croquis 2											
42	M8	40	13,5	27	43,5	11,5	100	2	128	24710.0404	

## Cumplimiento

### Cumple con RoHS

Contiene plomo - cumple con las excepciones 6a / 6b / 6c.

### Contiene sustancias SVHC > 0,1% p / p

Contiene plomo - Lista SVHC [REACH] desde 27.06.2024.

### Contiene sustancias de la Proposición 65



El plomo puede causar cáncer y daño reproductivo debido a la exposición  
<https://www.P65Warnings.ca.gov/>

### Libre de Materiales Conflictivos

Este producto no contiene ninguna sustancia designada como "minerales en conflicto" como tantalio, estaño, oro o tungsteno de la República Democrática del Congo o países adyacentes.