

Palancas de Sujeción Planas Ajustables • con rosca macho, acero inoxidable

24441.1730



Descripción del Producto

Las palancas de sujeción planas ajustables se utilizan cuando el rango de giro es limitado o se requiere una posición de palanca específica.

Las palancas de sujeción planas ajustables se caracterizan por su baja altura de construcción y son particularmente adecuadas para su uso en espacios restringidos o cuando la palanca no debe sobresalir...

Material

Empuñadura

- Zamak, recubierto en plástico, plata, similar al RAL 9006, acabado mate

Partes internas

- Acero inoxidable 1.4305

Tornillo

- Acero inoxidable 1.4305

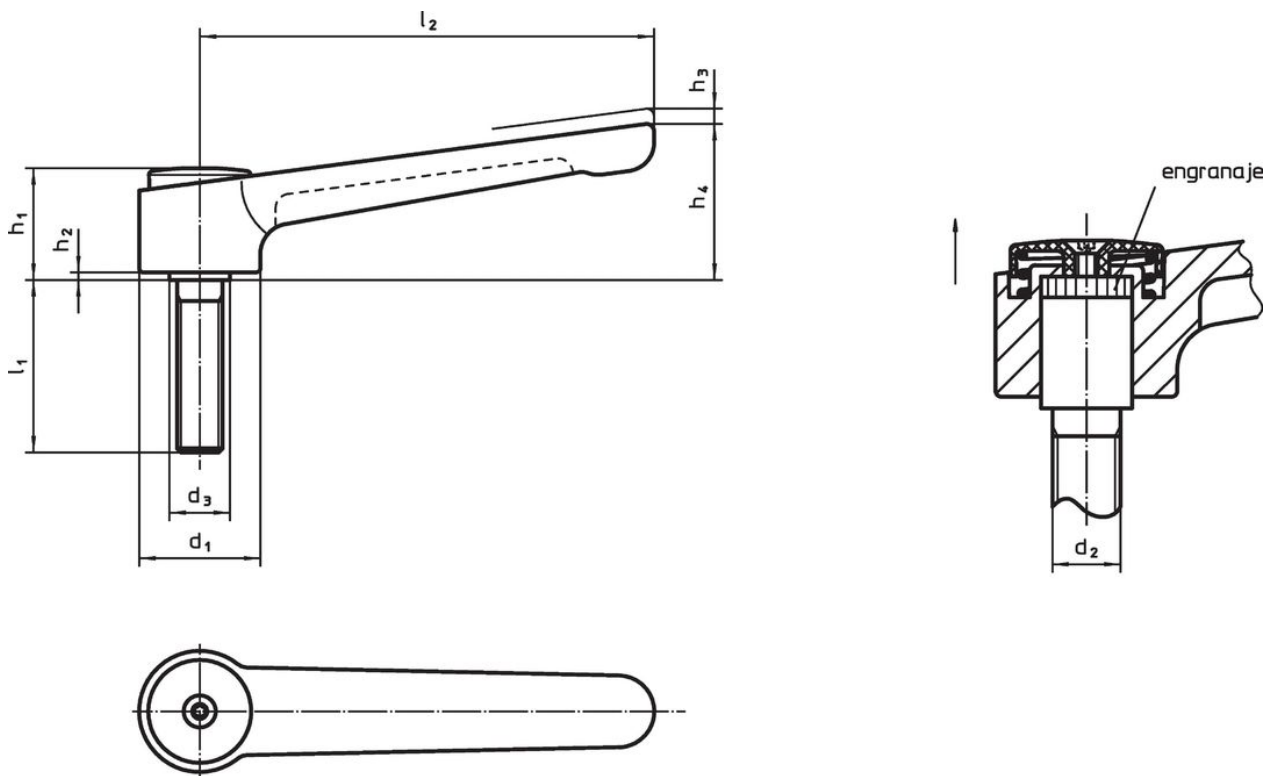
Cubierta

- Plástico, gris claro

Procedimiento

Levantando la empuñadura la corona se libera y la empuñadura puede posicionarse en la posición que se desea. Soltando la empuñadura, el engranaje se acopla automáticamente.

Dibujo



Información para el pedido

Dimensiones										Temperatura		Peso	Referencia
d_1	d_2	l_1	d_3	h_1	h_2	h_3	h_4	l_2		mín.	máx.	[g]	
[mm]										[°C]			
plata													
40	M12	40	23	42	4	4	56	145		-30	80	453	24441.1730

Cumplimiento

Cumple con RoHS

Cumple con la Directiva 2011/65/UE y la Directiva 2015/863.

No contiene sustancias SVHC

Ninguna sustancia SVHC con más del 0,1% p/p contenida - Lista SVHC [REACH] desde 27.06.2024.

No contiene sustancias de la Proposición 65

No se incluyen sustancias de la Propuesta 65.

<https://www.P65Warnings.ca.gov/>

Libre de Materiales Conflictivos

Este producto no contiene ninguna sustancia designada como "minerales en conflicto" como tantalio, estaño, oro o tungsteno de la República Democrática del Congo o países adyacentes.