

Empuñaduras Graduables · con la parte interna de acero inoxidable, con rosca macho

24390.0084



Descripción del Producto

Empuñaduras graduables con mecanismo interno anti-óxido. Adecuadas para múltiples aplicaciones como tecnología médica, industria química, etc.

Material

Empuñadura

- Zamak, recubierto en plástico, negro, similar al RAL 9005, acabado mate

Partes internas

- Acero inoxidable 1.4305

Tornillo

- Acero inoxidable 1.4305

Procedimiento

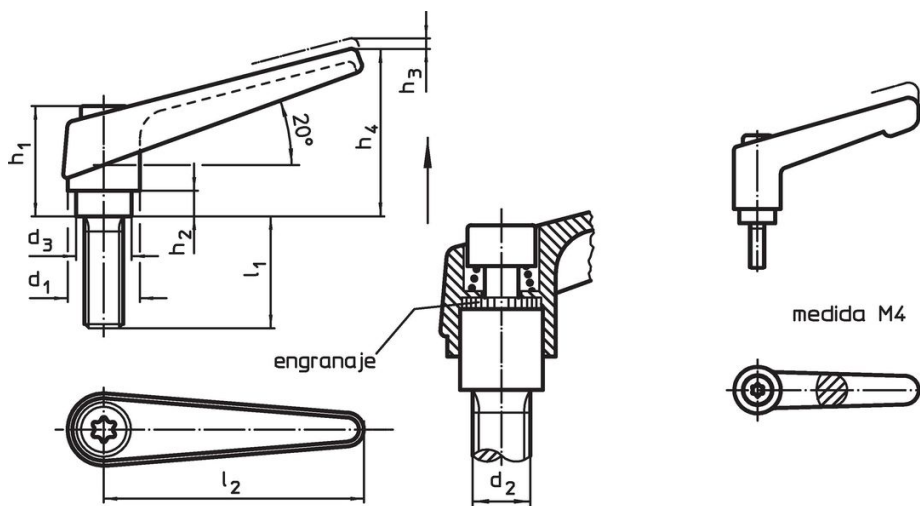
Levantando la empuñadura la corona se libera y la empuñadura puede posicionarse en la posición que se desea. Soltando la empuñadura, el engranaje se acopla automáticamente.

Más información

Notas

La parte roscada se puede intercambiar.

Dibujo



Información para el pedido

Dimensiones										Referencia
d ₁	d ₂	l ₁	d ₃	h ₁	h ₂	h ₃	h ₄	l ₂	[g]	
negro										
14	M5	32	10	24,5	4	3	35	45	38	24390.0084

Ejemplo de aplicación



Cumplimiento

Cumple con RoHS

Contiene plomo - cumple con las excepciones 6a / 6b / 6c.

Contiene sustancias SVHC > 0,1% p / p

Contiene plomo - Lista SVHC [REACH] desde 27.06.2024.

Contiene sustancias de la Proposición 65



El plomo puede causar cáncer y daño reproductivo debido a la exposición
<https://www.P65Warnings.ca.gov/>

Libre de Materiales Conflictivos

Este producto no contiene ninguna sustancia designada como "minerales en conflicto" como tantalio, estaño, oro o tungsteno de la República Democrática del Congo o países adyacentes.