

## Dados-Guía · DIN 2079

23100.0240



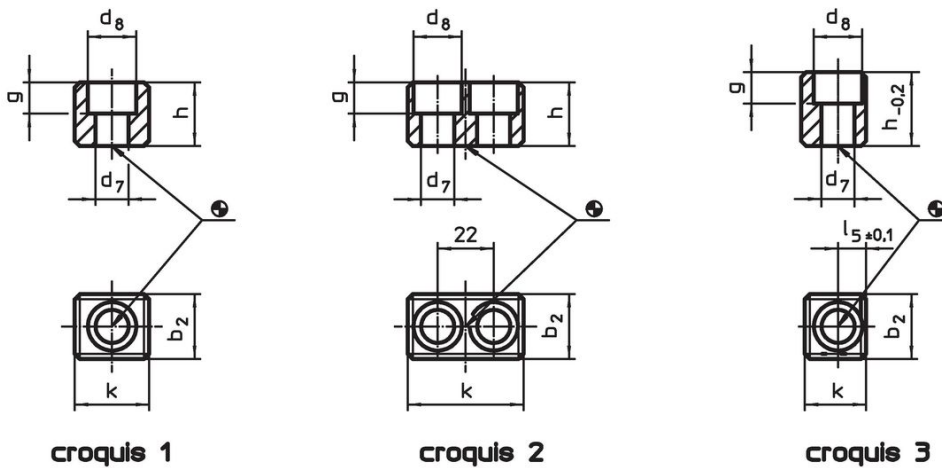
### Descripción del Producto

Estos bloques de accionamiento se fabrican según DIN 2079.

### Material

- Acero de aleación cementado, pavonado, rectificado

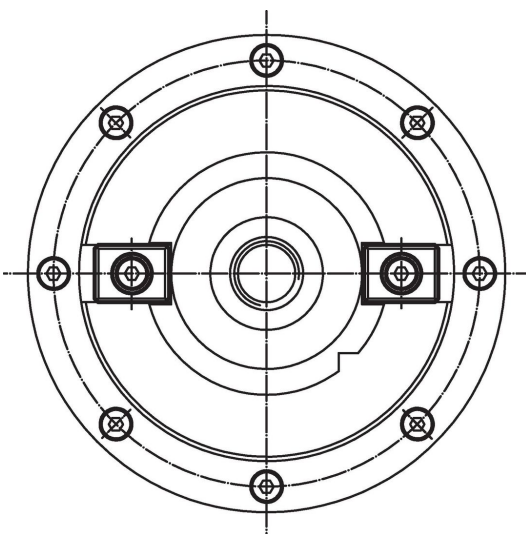
### Dibujo



### Información para el pedido

Cabeza de pasador N°	Dimensiones							Para roscas ISO 4762	Referencia	
	k	b <sub>2</sub> h5	d <sub>7</sub>	d <sub>8</sub>	g	h	l <sub>5</sub> ±0,1			[mm]
para cabeza de pasador n°. 30 al 50, forma C – croquis 3										
40	16,5	15,9	6,4	10,4	6,2	24,5	7	M6 x 25	40	23100.0240

### Ejemplo de aplicación



## Cumplimiento

### Cumple con RoHS

Cumple con la Directiva 2011/65/UE y la Directiva 2015/863.

### No contiene sustancias SVHC

Ninguna sustancia SVHC con más del 0,1% p/p contenida - Lista SVHC [REACH] desde 27.06.2024.

### No contiene sustancias de la Proposición 65

No se incluyen sustancias de la Propuesta 65.

<https://www.P65Warnings.ca.gov/>

### Libre de Materiales Conflictivos

Este producto no contiene ninguna sustancia designada como "minerales en conflicto" como tantalio, estaño, oro o tungsteno de la República Democrática del Congo o países adyacentes.