

## Federnde Seitendruckstücke • mit Federblech

22160.0206



### Produktbeschreibung

Das federnde Seitendruckstück mit Federblech dient zum einfachen und sicheren Positionieren von Werkstücken oder Bauteilen an Anschlägen und Auflagepunkten z. B. Platinenbefestigung oder vor dem Spannvorgang im Vorrichtungsbau.

Die doppelseitige Ausführung ermöglicht Serienaufspannungen. Unterhalb von  $h_1$  entsteht ein Niederzugeffekt.

### Werkstoff

#### Federelement

- Rostfreier Stahl

#### Grundkörper

- Stahl, schwarz

### Maßzeichnung

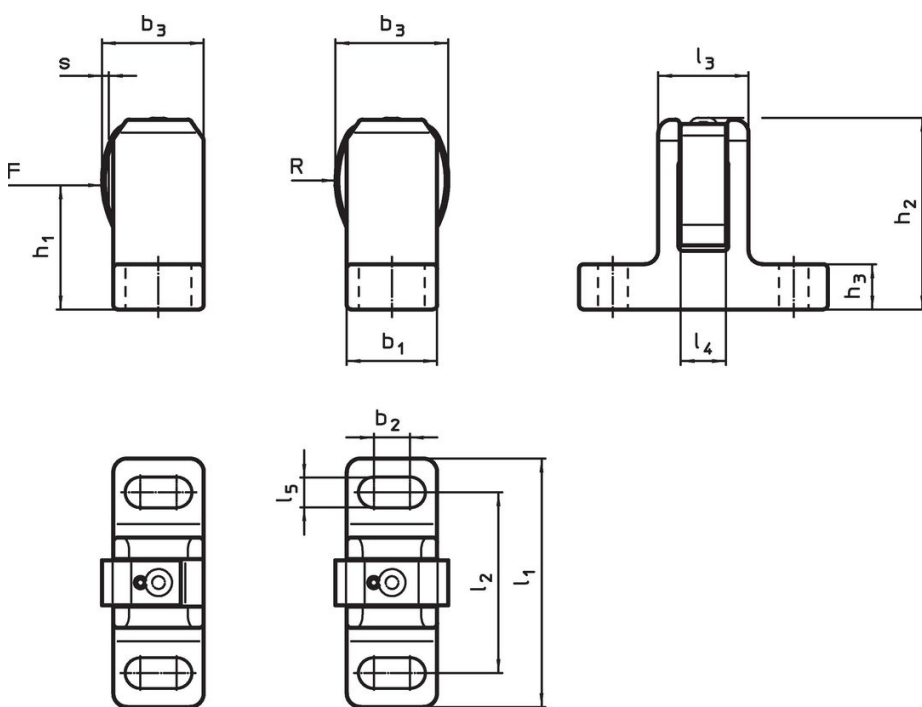


Bild 1

Bild 2

### Bestellinformationen

Abmessungen												Hub s	für Schraube	Feder- kraft F max. <sup>1)</sup>	max. [°C]	[g]	Art.-Nr.	
l <sub>1</sub> ±1	l <sub>2</sub>	l <sub>3</sub>	l <sub>4</sub>	l <sub>5</sub>	b <sub>1</sub> ±0,5	b <sub>2</sub>	b <sub>3</sub> ~	h <sub>1</sub>	h <sub>2</sub> ±1	h <sub>3</sub>	R							
[mm]												[mm]	[mm]	[N]	[°C]	[g]		
doppelseitig – Bild 2																		
55	40	20	10	6,6	20	8	25	28,5	42,5	10	22,5	1,5	M6	55	250	128	22160.0206	

<sup>1)</sup> statistischer Mittelwert

## Anwendungsbeispiel



## Compliance

### RoHS-konform

Konform gemäß Richtlinie 2011/65/EU und Richtlinie 2015/863.

### Enthält keine SVHC-Stoffe

Keine SVHC Substanzen mit mehr als 0,1% w/w enthalten – SVHC Liste Stand 27.06.2024.

### Enthält keine Proposition 65 Stoffe

Keine Stoffe der Proposition 65 enthalten.

<https://www.P65Warnings.ca.gov/>

### Frei von Konfliktmineralien

Dieses Produkt enthält keine als "Konfliktmineralien" bezeichneten Stoffe wie Tantal, Zinn, Gold oder Wolfram aus der demokratischen Republik Kongo oder angrenzender Länder.