

## Otturatori Miniraster

22110.0048



### Descrizione prodotto

Indicati per il montaggio su pezzi dalle pareti sottili. Ideale per l'impiego in spazi ridotti.

### Materiale

#### Corpo

- Acciaio inox 1.4305

#### Puntale

- Acciaio inox 1.4305

#### Pomello

- Plastica PA 6, nero, opaco

### Assemblaggio

Avvitare l'otturatore. Sollevare il pomello per rendere visibile l'esagono di bloccaggio. La lunghezza del filetto può essere adattata con gli appositi anelli distanziali (EH 22120.).

### Funzionamento

Nella versione con arresto, sollevare il pomello e ruotarlo di 30° per bloccare il puntale nella posizione retratta.

### Maggiori informazioni

#### Note

Pomello non smontabile.

#### Altri prodotti

- Anelli distanziali, per otturatori

### Disegno

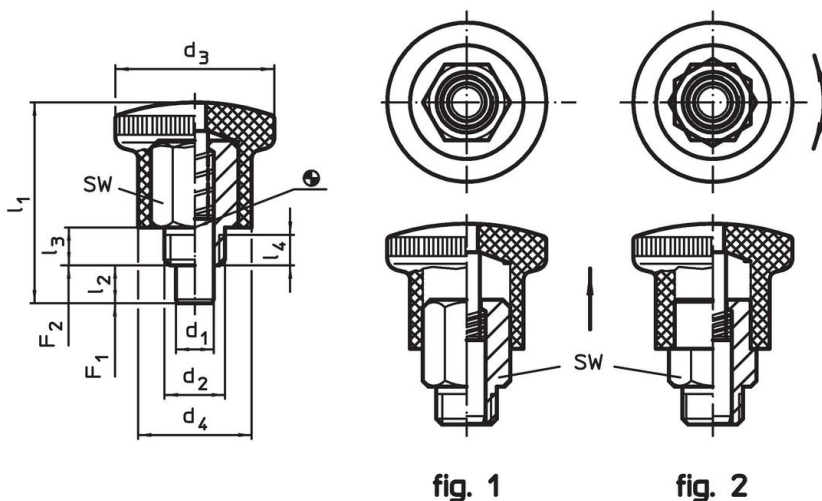


fig. 1

fig. 2

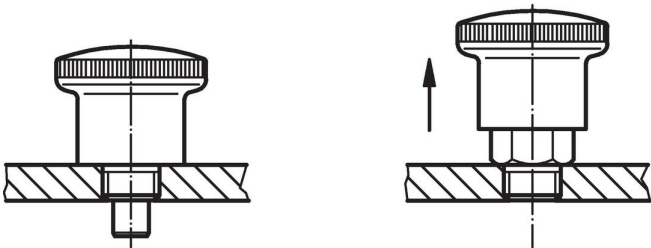
### Caratteristiche

Dimensioni								SW	Spinta <sup>1)</sup>		Temperatura		Peso	Codice
d <sub>1</sub>	d <sub>2</sub>	d <sub>3</sub>	d <sub>4</sub>	l <sub>1</sub>	l <sub>2</sub> min.	l <sub>3</sub>	l <sub>4</sub> min.	[mm]	F <sub>1</sub>	F <sub>2</sub>	min.	max.	[g]	
0 -0,06									~	~	[°C]			
[mm]														
[N]														
[°C]														
[g]														
Senza chiusura, manopola nera – Fig. 1, acciaio inox														
6	M10 x 1	25	18	34	7	7	4,5	12	5	18	-30	80	25	22110.0048

<sup>1)</sup> Valori medi statistici

Esempio di applicazione





## Conformità

### Conforme alla normativa RoHS

Conforme alla Direttiva 2011/65/UE e alla Direttiva 2015/863.

### Non contiene sostanze SVHC

Nessuna sostanza SVHC con più dello 0,1% p/p contenuto - elenco SVHC [REACH] aggiornato al 27.06.2024.

### Non contiene sostanze della Proposition 65

Nessuna sostanza contemplata nella Proposition 65  
<https://www.P65Warnings.ca.gov/>

### Privo di minerali di conflitto

Questo prodotto non contiene sostanze designate come "minerali da conflitto" come tantalio, stagno, oro o tungsteno della Repubblica Democratica del Congo o dei paesi limitrofi.