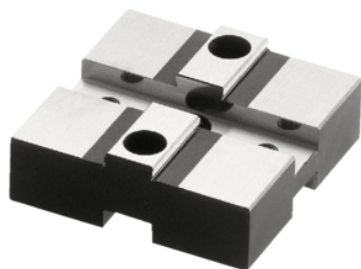


Zwischenplatten 1111.700

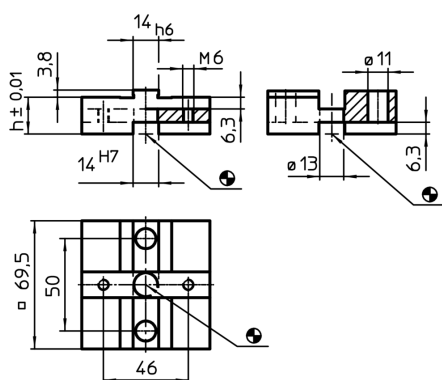
Produktbeschreibung




Werkstoff

- Stahl, einsatzgehärtet, geschliffen

Maßzeichnung



Bestellinformationen

System	Abmessungen h [mm]	 [g]	Art.-Nr.
V70	20	607	1111.700

Anwendungsbeispiel

1863.8050 M10x50 UFK-10.9 (1111.700)

1863.8060 M10x60 UFK-10.9 (1111.800)

