

Narážeče • pro Expander ucpávky
 22880.0159



Popis produktu

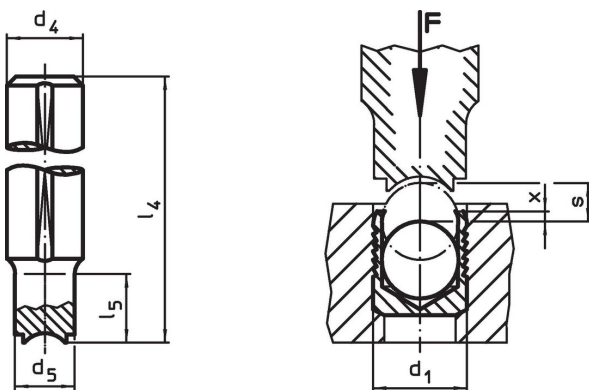
Ucpávky Expander® jsou určeny ke spolehlivému, rychlému a levnému uzavření otvoru u kapalinových systémů, např. u hydraulických rozvaděčů přípravků. Montují se nalisováním do otvoru pomocí předepsaného nárážeče.

Věnujte pozornost technickým pokynům k těmto produktovým stránkám.

Materiál

- Nástrojová ocel, zušlechtná

Výkres s rozměry



Informace pro objednání

d ₁	d ₄ h9	d ₅	Rozměry				[g]	Obj. č.
			l ₄	l ₅	x ±0,2	s		
9	14	8,8	100	22	0,4	102	22880.0159	

Příklad použití



Shoda

Vyhovuje RoHS

V souladu se směrnicí 2011/65/EU a směrnicí 2015/863.

Neobsahuje látky SVHC

Žádné látky SVHC s obsahem vyšším než 0,1% hm. - seznam SVHC k 27.06.2024.

Neobsahuje látky Proposition 65

Neobsahuje látky Proposition 65.
<https://www.P65Warnings.ca.gov/>

Bez konfliktních minerálů

Tento produkt neobsahuje žádné látky označené jako "konfliktní minerály" jako je tantal, cín, zlato nebo wolfram z Demokratické republiky Kongo nebo sousedních zemí.