

支轴销 EH 23400.



产品描述

材质

Fulcrum Pin

- 不锈钢 1.4021, 热处理

安全环

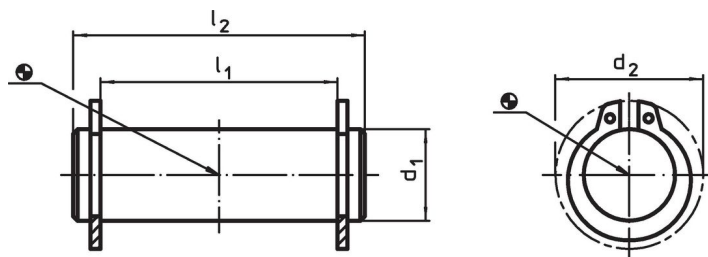
- 不锈钢 1.4310

更多信息

参考

适用于偏心杆 EH 2339. 及类似应用。

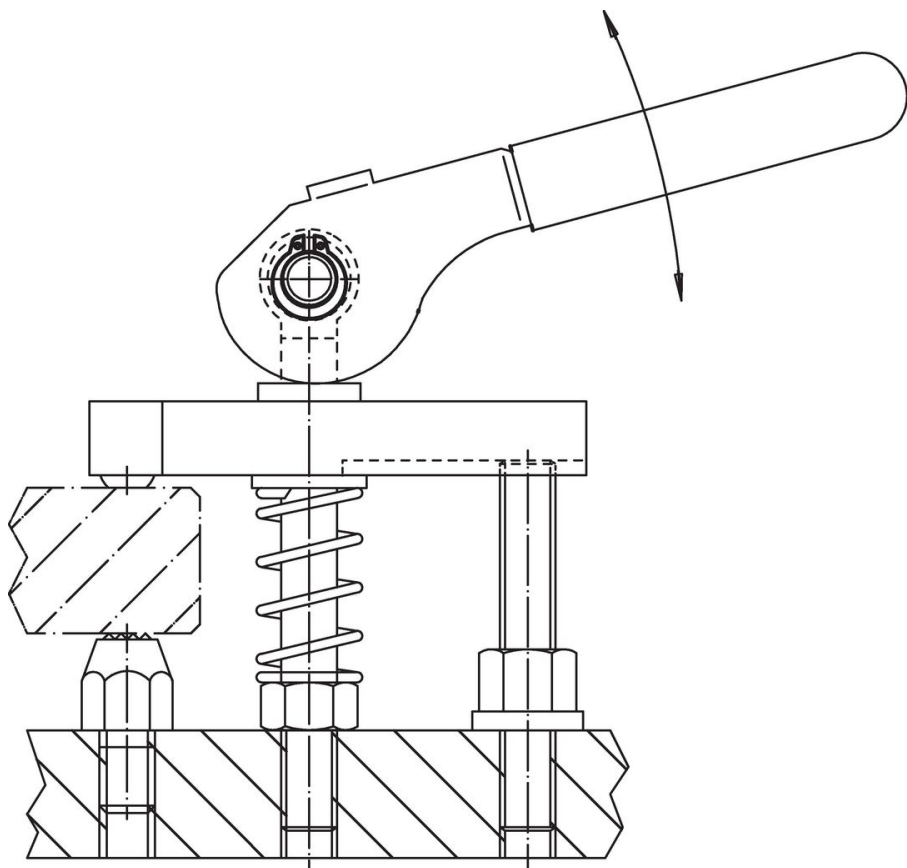
图面



订单信息

d ₁	l ₁	尺寸			[g]	品号
		d ₂	l ₂	[mm]		
f8	-0,5					
8	14	14,7	18		9,8	23400.0082
8	21	14,7	27		12,0	23400.0085
10	18	17,0	24		19,0	23400.0102
10	29	17,0	35		21,0	23400.0105
12	21	19,0	27		26,0	23400.0122
12	31	19,0	37		34,0	23400.0125

应用范例



遵守

符合 RoHS

符合指令 2011/65/EU 和指令 2015/863

不含 SVHC 物质

不含超过 0.1% w/w 的 SVHC 物质 - 截至 2024 年 6 月 27 日的 SVHC 清单.

不含 65 号提案物质

不包括 65 号提案物质

<https://www.P65Warnings.ca.gov/>

不含冲突矿物

„本产品不含来自刚果民主共和国或邻近国家的任何被指定为“冲突矿物”的物质，例如钽、锡、金或钨。