

定位扣件 · 自行锁固，有弹性握把

22380.0729



产品描述

快速紧固、锁定、调整、变化和和保护。在不同的部份，如各种应用运动，休闲，医疗康复和治疗仪器仪表，机械制造和工程等。快速和简易地解开平凡重复的连接。

全部版本都是抗腐蚀的。当使用不锈钢1.4542：非常稳固，沉积硬化销与极端负载容量和高耐磨性。

弹性和人体工程学手柄，带集成式复位（锁定）。新颖，现代的专利设计。

材质

销子零件

- 不锈钢 1.4542、沉淀硬化

把手

- 塑料 (PBT/TPE)，灰色 / 橘色

操作

球体由按压门把解锁。

特性

不锈钢 1.4542 在钢珠下有记号

更多信息

注意事项

特殊的样式欢迎洽询。

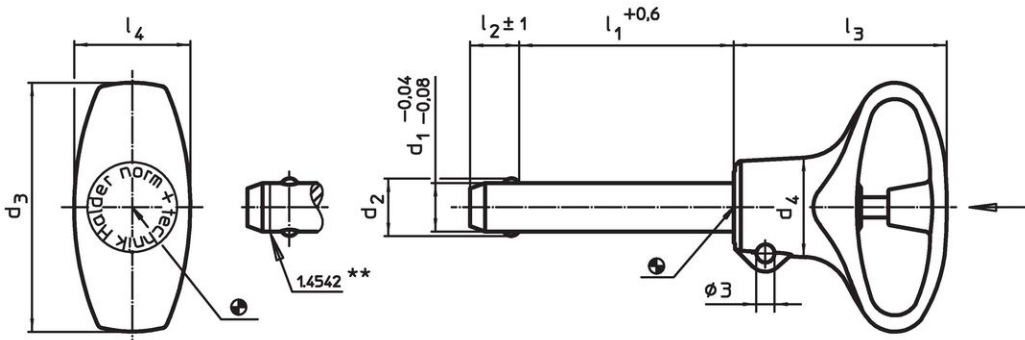
配件

可以与 EH 22400. 配合使用。

更多产品

- 定位衬套，用单边作动球锁梢
- 定位衬套，带有法兰，用于球锁定销和座销
- 保持缆
- 定位衬套，带有轴环，DIN 172 A
- 定位衬套，无轴环，DIN 179 A

图面



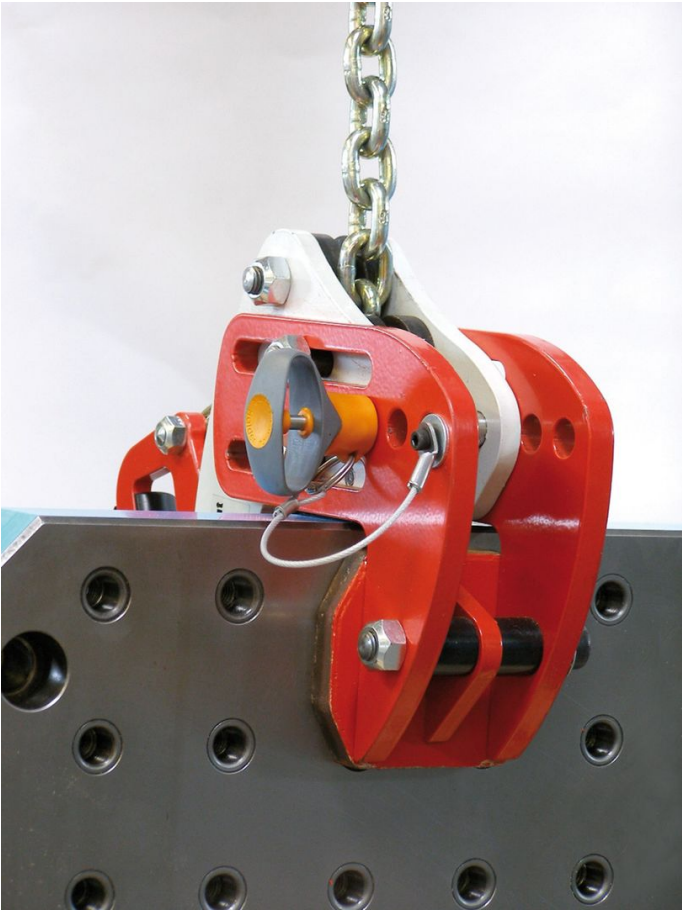
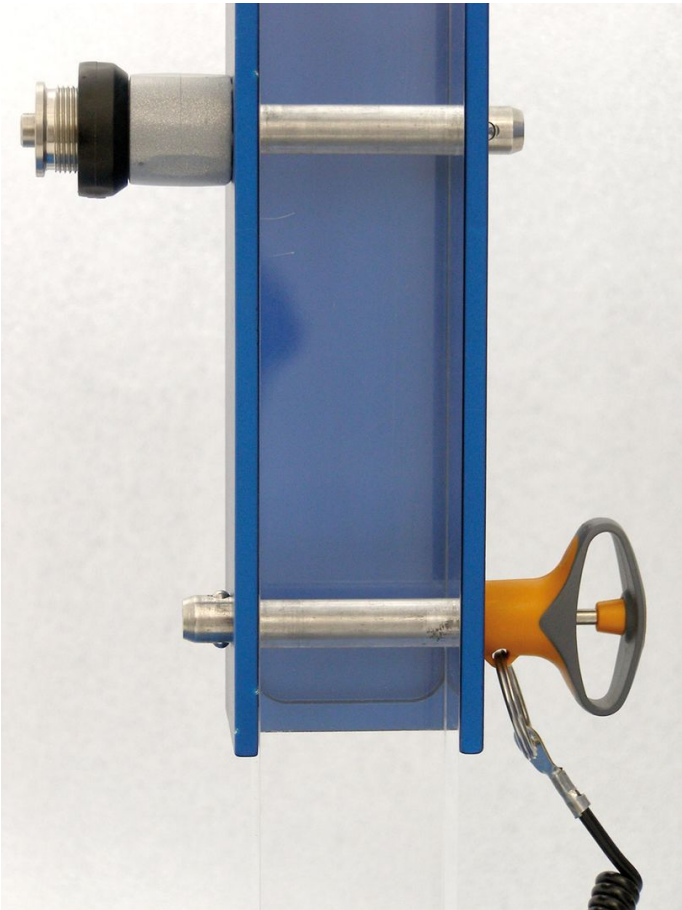
不锈钢1.4542设计，具有标识记号

订单信息

尺寸				尺寸				定位孔	温度		重量	剪力抵抗力，加倍的 ¹⁾	品号	
d_1	l_1	d_2	d_3	d_4	$l_2 \pm 1$	l_3	l_4	H11	min	max.	[g]	[kN]		
-0,04	+0,6													
-0,08														
[mm]														
[mm]														
[°C]														
[g]														
[kN]														
不锈钢														
6	45	7	36	12,7	7	31	15,9	6	-30	80	17	35	22380.0729	

¹⁾ 抗剪力类似 DIN 50141

应用范例





遵守

符合 RoHS

符合指令 2011/65/EU 和指令 2015/863

不含 SVHC 物质

不含超过 0.1% w/w 的 SVHC 物质 - 截至 2024 年 6 月 27 日的 SVHC 清单。

不含 65 号提案物质

不包括 65 号提案物质

<https://www.P65Warnings.ca.gov/>

不含冲突矿物

„本产品不含来自刚果民主共和国或邻近国家的任何被指定为“冲突矿物”的物质，例如钽、锡、金或钨。