

## Knebelschrauben • DIN 6306 mit losem Knebel

24500.0113



### Produktbeschreibung

Bei dieser Ausführung ist der Knebel verschiebbar und wird durch die Feder festgehalten.

### Werkstoff

- Automatenstahl, brüniert, Druckzapfen gehärtet

### Weiterführende Informationen

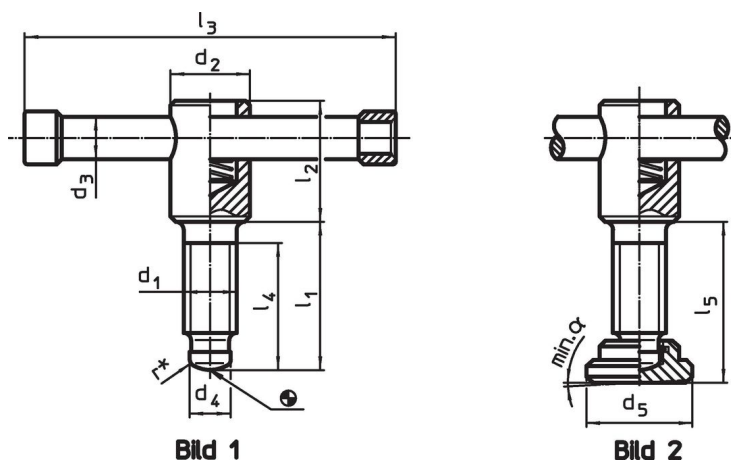
#### Verweise

Druckzapfen für Druckstück DIN 6311 Form S, EH 22560.

#### Weitere Produkte

- Druckstücke, DIN 6311 und niedrige Ausführung

### Maßzeichnung



\* Zur Montageerleichterung DIN 6306 um r ergänzt

### Bestellinformationen

Abmessungen										α min.	[g]	Art.-Nr.	
d <sub>1</sub>	l <sub>1</sub>	d <sub>2</sub>	d <sub>3</sub>	d <sub>4</sub>	d <sub>5</sub>	l <sub>2</sub>	l <sub>3</sub>	l <sub>4</sub>	l <sub>5</sub>				
[mm]													
mit Druckstück, Form E – Bild 2													
M12	60	20	10	8	25	35	100	50	64,6	3°	198	24500.0113	

## Compliance

### RoHS-konform

Enthält Blei – Konform gemäß den Ausnahmen 6a / 6b / 6c.

### Enthält SVHC-Stoffe >0,1% w/w

Enthält Blei – SVHC Liste [REACH] Stand 27.06.2024.

### Enthält Proposition 65 Stoffe



Blei kann bei Exposition zu Krebs und Fortpflanzungsschäden führen.

<https://www.P65Warnings.ca.gov/>

### Frei von Konfliktmineralien

Dieses Produkt enthält keine als "Konfliktmineralien" bezeichneten Stoffe wie Tantal, Zinn, Gold oder Wolfram aus der demokratischen Republik Kongo oder angrenzender Länder.