

Pini de poziționare EH 23111.



Descrierea produsului

Știftul de poziționare și fixare permite o fixare rapidă, ajustare, schimbare și asigurare a piesei, plăcii, dispozitivelor de fixare, etc.

Material

- Oțel tratat termic, cu revenire, brunat
- Oțel inoxidabil 1.4542, călit prin precipitare

Operații

Prin strângerea șuruburilor de fixare, pinul este fixat și centrat în bușa de centrare cu ajutorul a patru bile. Șurubul de fixare poate fi acționat manual cu ajutorul manetei detașabile (cod 23111.0900/.0902) sau cu o cheie hexagonală.

Mai multe informații

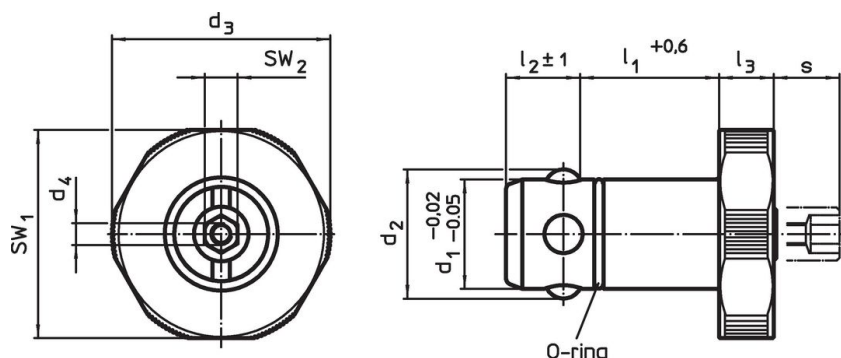
Accesorii

Sunt disponibile și bușele potrivite.

Produse asociate


- Manipulatoare manuale, pentru poziționarea pinilor de fixare
- Bușe, pentru poziționarea pinilor de fixare
- Bușe de poziționare, pentru poziționarea pinilor, pentru fixare prin presare
- Bușe de poziționare, pentru poziționarea pinilor, pentru fixare prin înșurubare

Desen

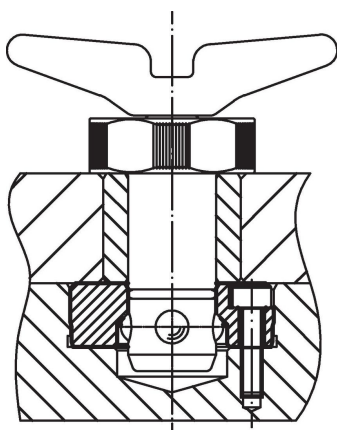
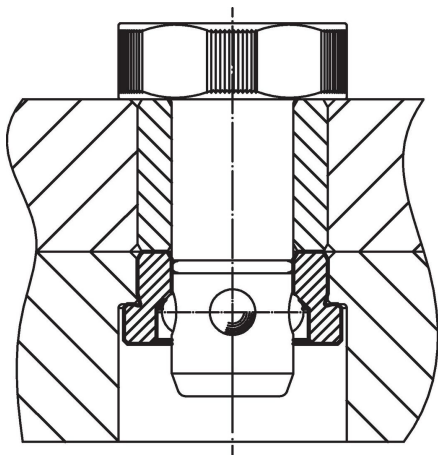
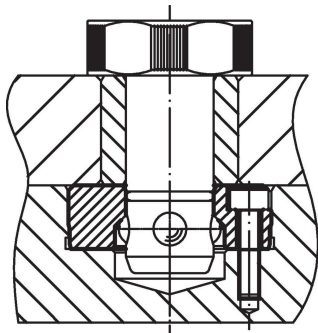


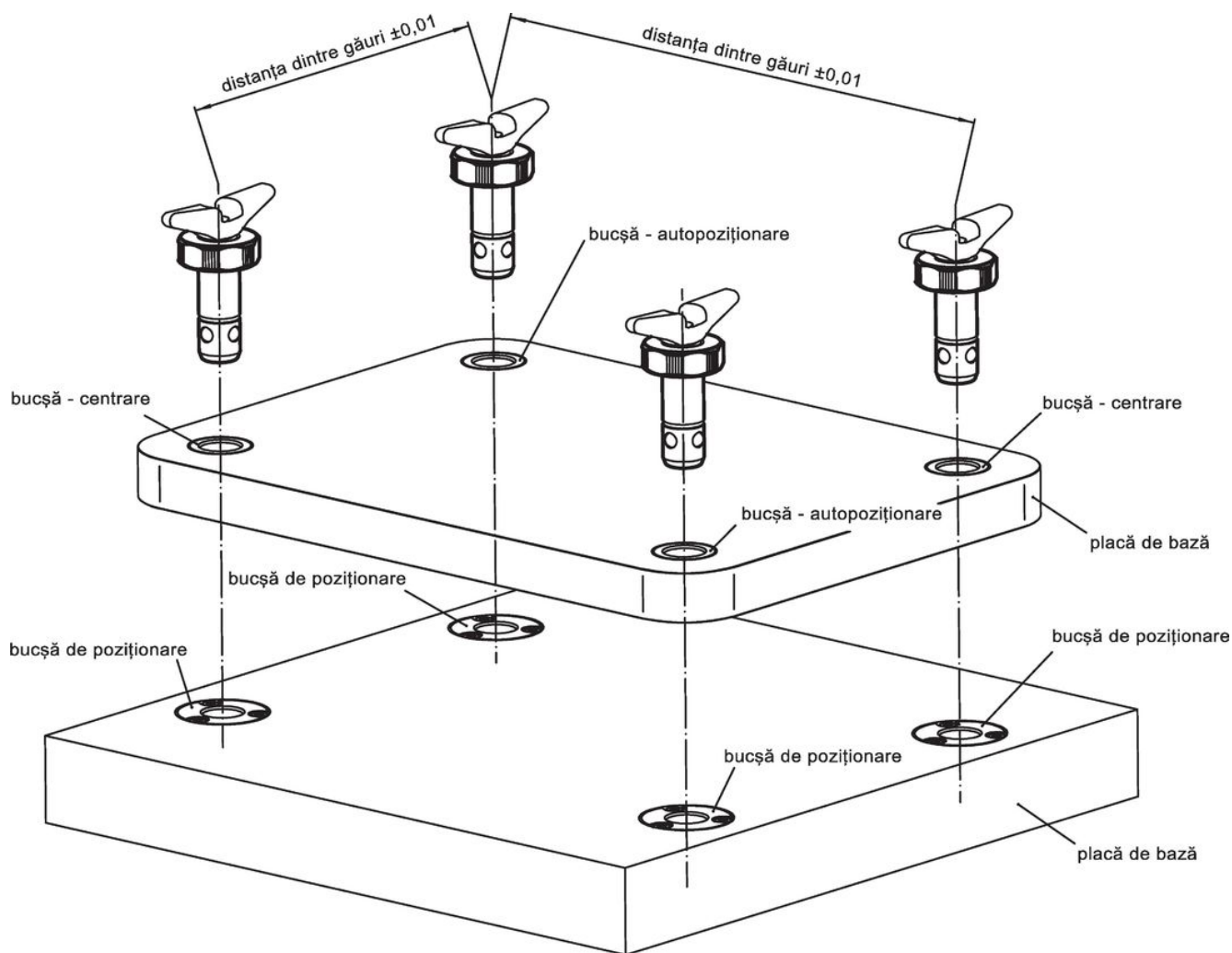
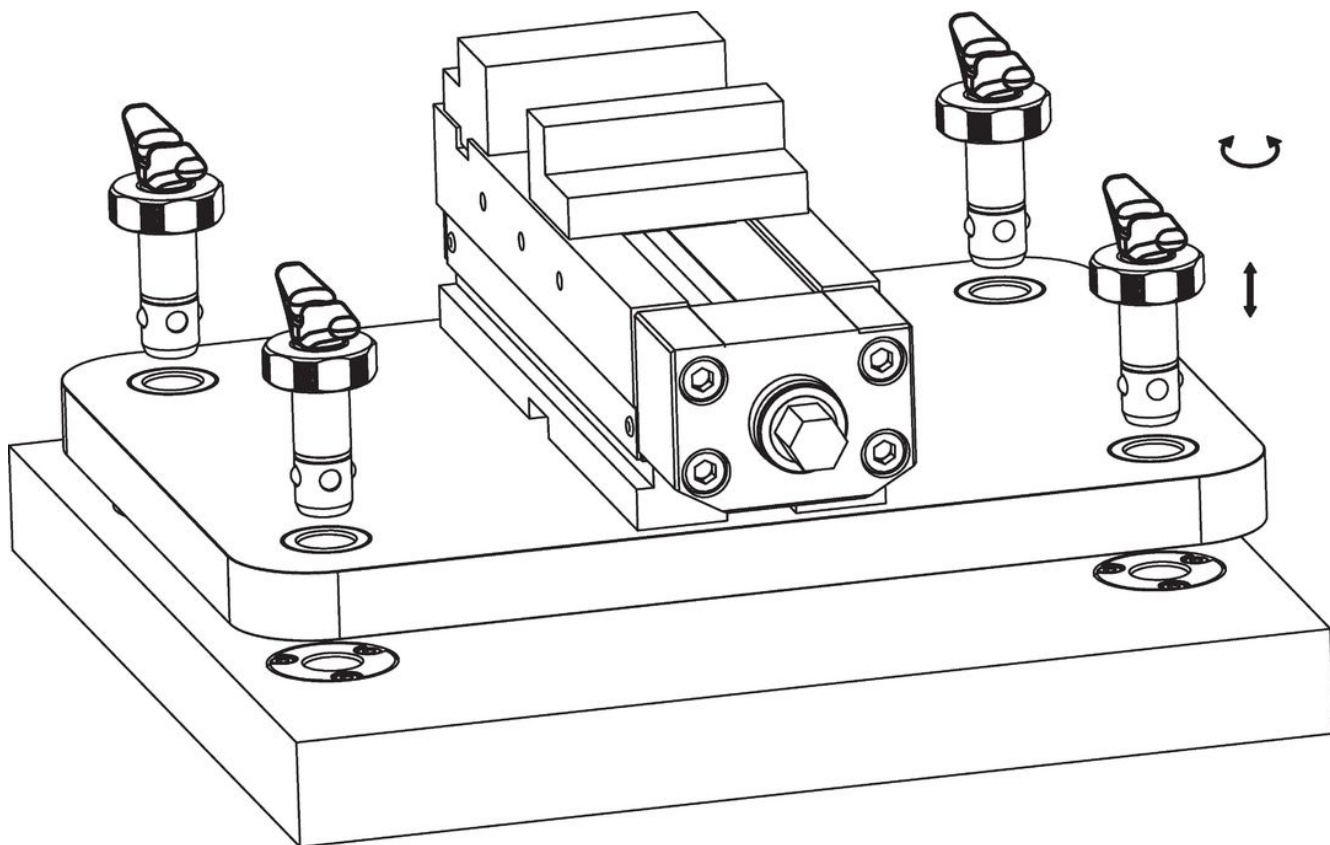
Informații comandă

d_1 -0,02 -0,05	l_1 +0,6	d_2	Dimensiuni					Pentru plăci de bază $\pm 0,05$	SW_1	SW_2	Forța de susținere		Ref. Nr.
			d_3	d_4	l_2 ± 1	l_3	s max.	[mm]	[mm]	[mm]	[kN]	[g]	
Oțel tratat termic													
16	25	18,7	32	M4	13,6	10	9	20	30	6	5	116	23111.0016
16	30	18,7	32	M4	13,6	10	9	25	30	6	5	125	23111.0018
20	25	23,6	40	M4	13,6	10	9	20	38	6	6	178	23111.0020
20	30	23,6	40	M4	13,6	10	9	25	38	6	6	191	23111.0022
25	25	29,0	45	M4	18,6	10	9	20	43	10	8	270	23111.0025
25	30	29,0	45	M4	18,6	10	9	25	43	10	8	287	23111.0027
30	25	34,6	55	M4	18,6	10	9	20	53	10	10	390	23111.0030
30	30	34,6	55	M4	18,6	10	9	25	53	10	10	416	23111.0032
Oțel inoxidabil													
16	25	18,7	32	M4	13,6	10	9	20	30	6	5	116	23111.0116
16	30	18,7	32	M4	13,6	10	9	25	30	6	5	125	23111.0118
20	25	23,6	40	M4	13,6	10	9	20	38	6	6	178	23111.0120
20	30	23,6	40	M4	13,6	10	9	25	38	6	6	191	23111.0122

d ₁ -0,02 -0,05	l ₁ +0,6	d ₂	Dimensiuni					l ₂ ±1	l ₃	s max.	Pentru plăci de bază ±0,05	SW ₁	SW ₂	Forța de susținere		Ref. Nr.
			d ₃	d ₄	[mm]											
25	25	29,0	45	M4	18,6	10	9	20	43	10	8	270	23111.0125			
25	30	29,0	45	M4	18,6	10	9	25	43	10	8	287	23111.0127			
30	25	34,6	55	M4	18,6	10	9	20	53	10	10	390	23111.0130			
30	30	34,6	55	M4	18,6	10	9	25	53	10	10	416	23111.0132			

Exemplu de aplicație





Reclamație

Pentru detalii suplimentare despre conformitate, vă rugăm să selectați codul produsului dorit.