

Limitatoare • cilindric

23280.0210



Descrierea produsului

Canalul T permite o poziționare rapidă și precisă a piesei de lucru. Forma cilindrică a opritorului permite determinarea coordonatei punctului zero. Forma scurtă, care se caracterizează printr-o toleranță a înălțimii de $\pm 0,01$ mm, poate fi utilizată și la poziționare.

Material

Opritor

- Oțel, călit, șlefuit

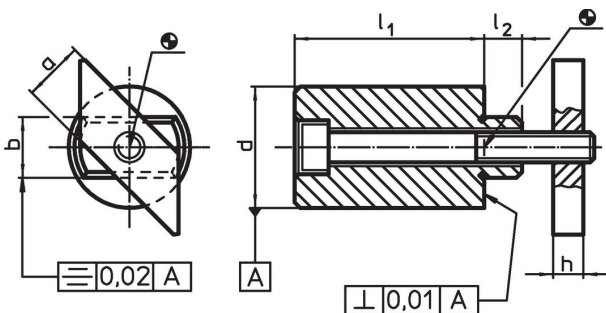
Placă de susținere

- Oțel, brunat

Șurub

- Oțel, calitatea 8.8 (ISO 4762)

Desen



Informații comandă

| Mărimea nominală canal | Dimensiuni | | | | | | Șurub ISO 4762 | [g] | Ref. Nr. |
|------------------------|--------------------|-------------|-----------|-------------------|-----|-------|-------------------|-----|------------|
| | l_1 $\pm 0,2$ | a -0,6 | b h6 | d $\pm 0,01$ | h | l_2 | | | |
| [mm] 10 | 25 | 10 | 10 | 20 | 6 | 8 | [mm] M6 x 35 | 76 | 23280.0210 |

Exemplu de aplicație



Reclamație

Conform RoHS

Conține plumb – conform excepțiilor 6a / 6b / 6c.

Conține substanțe SVHC >0,1% w/w

Conține plumb - lista SVHC [REACH] din 27.06.2024.

Conține substanțe din Declarația 65



Prin expunere plumbul poate provoca cancer și afectarea fertilității
<https://www.P65Warnings.ca.gov/>

Nu conține Minerale de conflict

Acest produs nu conține substanțe desemnate drept „minerale de conflict” precum tantalul, staniul, aurul sau wolfram din Republica Democratică Congo sau din țările adiacente.