

## Limitatoare • cilindric

23280.0114



### Descrierea produsului

Canalul T permite o poziționare rapidă și precisă a piesei de lucru. Forma cilindrică a opritorului permite determinarea coordonatei punctului zero. Forma scurtă, care se caracterizează printr-o toleranță a înălțimii de  $\pm 0,01$  mm, poate fi utilizată și la poziționare.

### Material

#### Opritor

- Oțel, călit, șlefuit

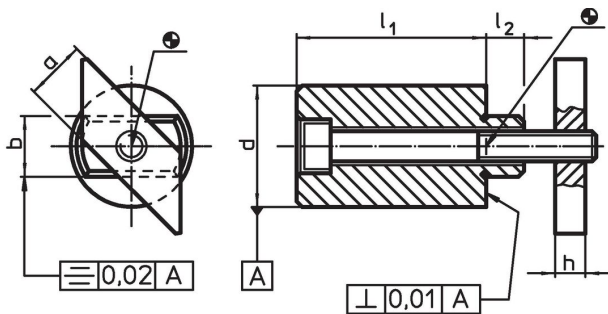
#### Placă de susținere

- Oțel, brunat

#### Șurub

- Oțel, calitatea 8.8 (ISO 4762)

### Desen



### Informații comandă

Mărimea nominală canal	Dimensiuni						Șurub ISO 4762	[g]	Ref. Nr.
	$l_1$	a	b	d	h	$l_2$			
[mm]	$\pm 0,01$	-0,6	h6	$\pm 0,01$			[mm]		
14	25	14	14	32	8	9	M8 x 35	203	23280.0114

## Exemplu de aplicație



## Reclamație

### Conform RoHS

Conține plumb – conform excepțiilor 6a / 6b / 6c.

### Conține substanțe SVHC >0,1% w/w

Conține plumb - lista SVHC [REACH] din 27.06.2024.

### Conține substanțe din Declarația 65



Prin expunere plumbul poate provoca cancer și afectarea fertilității  
<https://www.P65Warnings.ca.gov/>

### Nu conține Minerale de conflict

Acest produs nu conține substanțe desemnate drept „minerale de conflict” precum tantalul, staniul, aurul sau wolfram din Republica Democratică Congo sau din țările adiacente.