

## Välielementit EH 23700.



### Tuotekuvaus

#### Materiaali

##### Holkki

- Teräs, mustattu

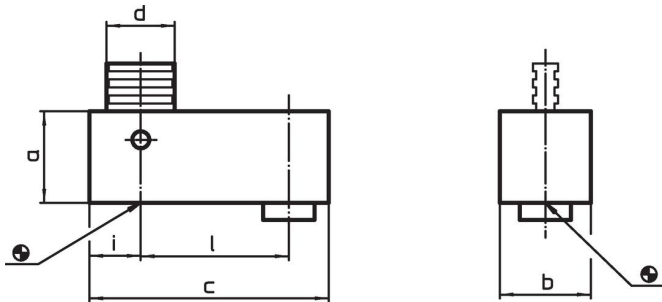
##### Kulutuset

- Nuorrutusteräs

##### Vetotanko

- Erikoisteräs

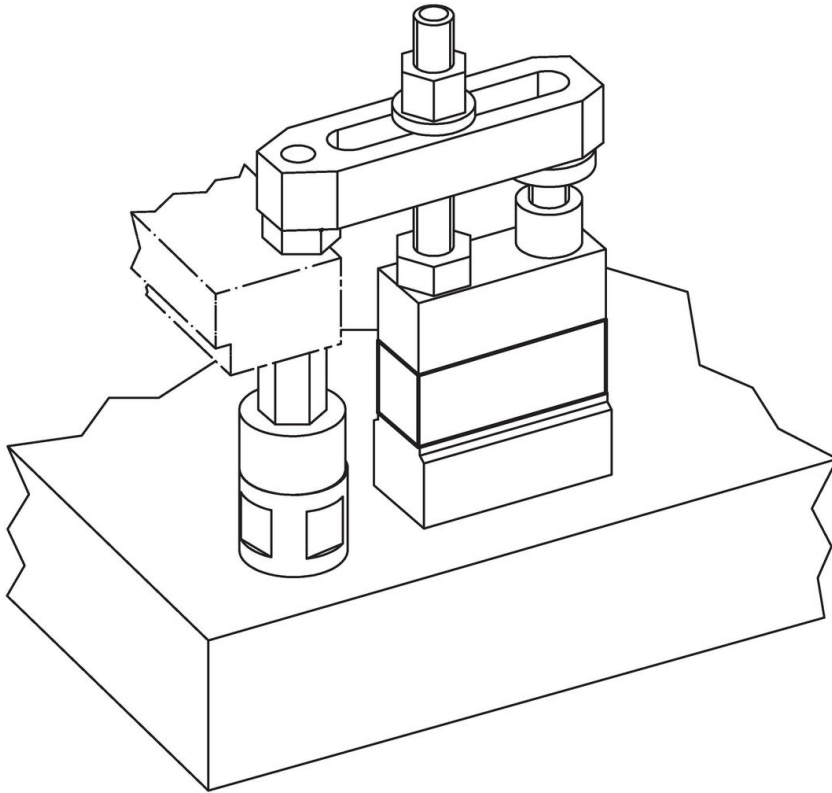
### Piirustus



### Tilaustiedot

a	b	c	Ulkomitat			[g]	Til.nro
			d	i	l		
[mm]							
25	25	65	16	12,5	40	261	<a href="#">23700.0121</a>
50	25	65	16	12,5	40	580	<a href="#">23700.0122</a>
100	25	65	16	12,5	40	1201	<a href="#">23700.0123</a>
30	30	78	22	14,0	50	468	<a href="#">23700.0161</a>
60	30	78	22	14,0	50	1032	<a href="#">23700.0162</a>
120	30	78	22	14,0	50	2149	<a href="#">23700.0163</a>
240	30	78	22	14,0	50	4340	<a href="#">23700.0164</a>

## Sovellusesimerkki



## Vaatimuksenmukaisuus

### RoHS-yhteensopiva

Täyttävät direktiivin 2011/65/EU ja direktiivin 2015/863 vaatimukset.

### Ei sisällä SVHC-aineita

Ei sisällä yli 0,1 % w/w SVHC-aineita - SVHC-luettelo 27.06.2024.

### Ei sisällä Prop 65 aineita

Ei sisällä Proposition 65 -aineita.  
<https://www.P65Warnings.ca.gov/>

### Ei sisällä konfliktimineraaleja

Tämä tuote ei sisällä "konfliktimineraaleiksi" luokiteltuja aineita, kuten tantaalia, tinaa, kultaa tai volframia Kongon demokraattisesta tasavallasta tai sen naapurimaista."