

## Nokkakiinnittimet

EH 23690.



### Tuotekuvaus

Nokkakiinnittimet on yleiskäyttöinen kiinnityselementtejä. Itsepidättävän lukitusvivun ansiosta kiinnittintä voidaan käyttää sekä vaaka- että pystyasennossa sekä koneistetuille että koneistamattomille osille.

Ominaisuudet:

- täsmällinen, sijaintitarkka kiinnitys
- helpokäyttöinen
- suuri kiinnitysvaiva pienellä momentilla, kuluminen vähäistä laakeroidun lukitusvivun ansiosta
- laaja, portaaton kiinnitysalue
- lukitusvipu voidaan vetää kokonaan taakse esteetöntä työkappaleen vaihtoa varten
- lukitusvivussa kiinnityskierre erilaisia vasteita varten, esim. kuulapääruuveja (EH 22700. - EH 22720.), kuulavasteita (EH 22730. / EH 22740.) jne
- iso säätöalue muuttumattomalla kiinnitysvaivalla
- korkeuden säätö korotuspalojen avulla 23690.0112 / .0116
- helpot ja mukautuvat asennusmahdollisuudet
- korroosiokestävä
- ei arka lialle ja lastuille

### Materiaali

#### Holkki

- Nuorrutusteräs, mustaksi pinnoitettu

#### Kiristysvipu

- Nuorrutusteräs, nuorrutettu, hopean väriseksi päällystetty

### Asennus

Kokoonpano ja käyttökuntoon laitto:

1. Irrota pysäytintappi ISO 4762 M 6 x 10.
2. Siirrä taaksepäin ja irrota kiinnitysvarsi.
3. Kiristys kahdella kuusiokoloruuvilla (sisältyy toimitukseen).
4. Aseta kiinnitysvarsi liukukiskolle ja työnnä sisään.
5. Kiristä pysäytintappi ISO 4762 M 6 x 10.

### Toiminto

Kiinnitysohje:

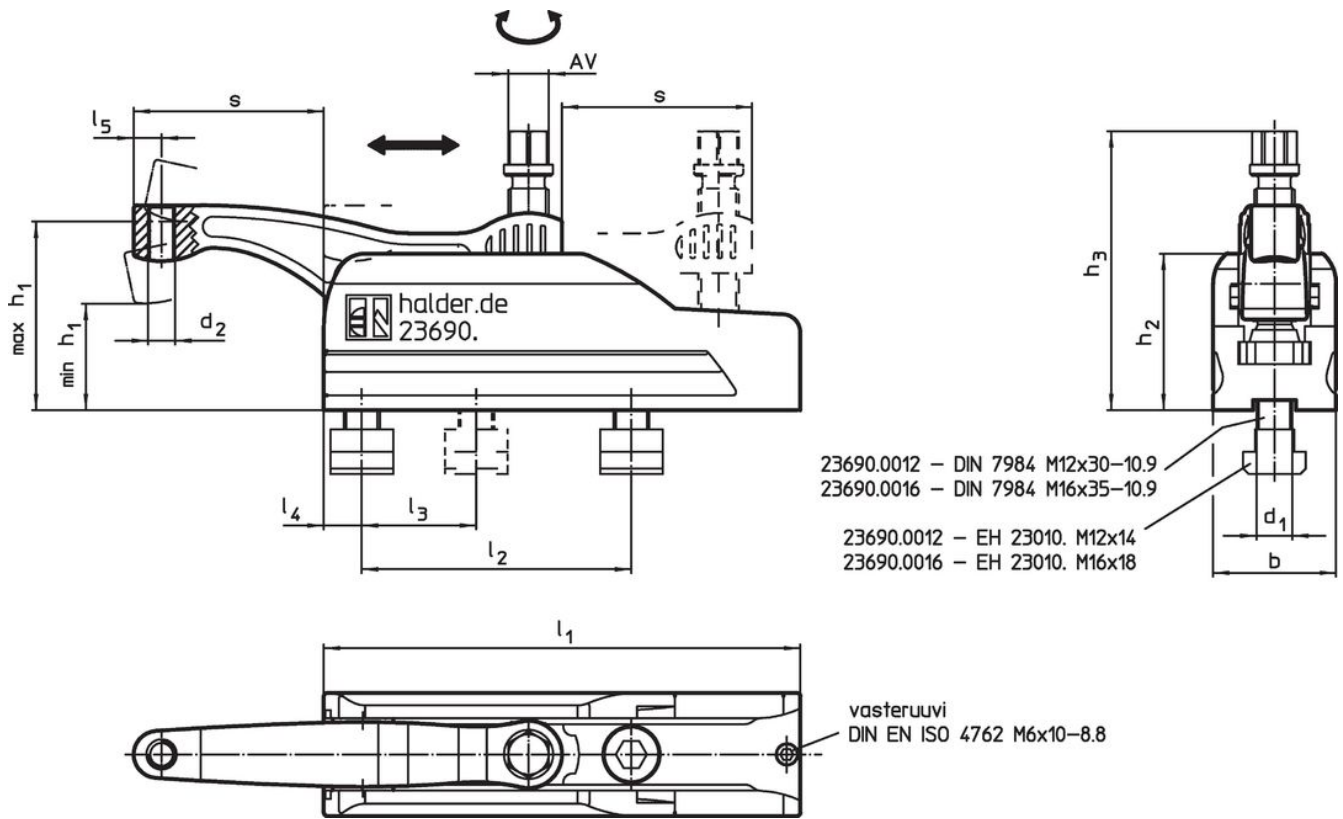
1. Siirrä kiinnitysvarsi kiinnitysasemaan.
2. Kiinnitys suoritetaan kuusiokantalaipparuuvilla.
3. Kiinnityksen avaus suoritetaan päinvastaisessa järjestyksessä.

### Lisätietoja

#### Lisää tuotteita

- Korotuspalat, nokkakiinnittimiä varten

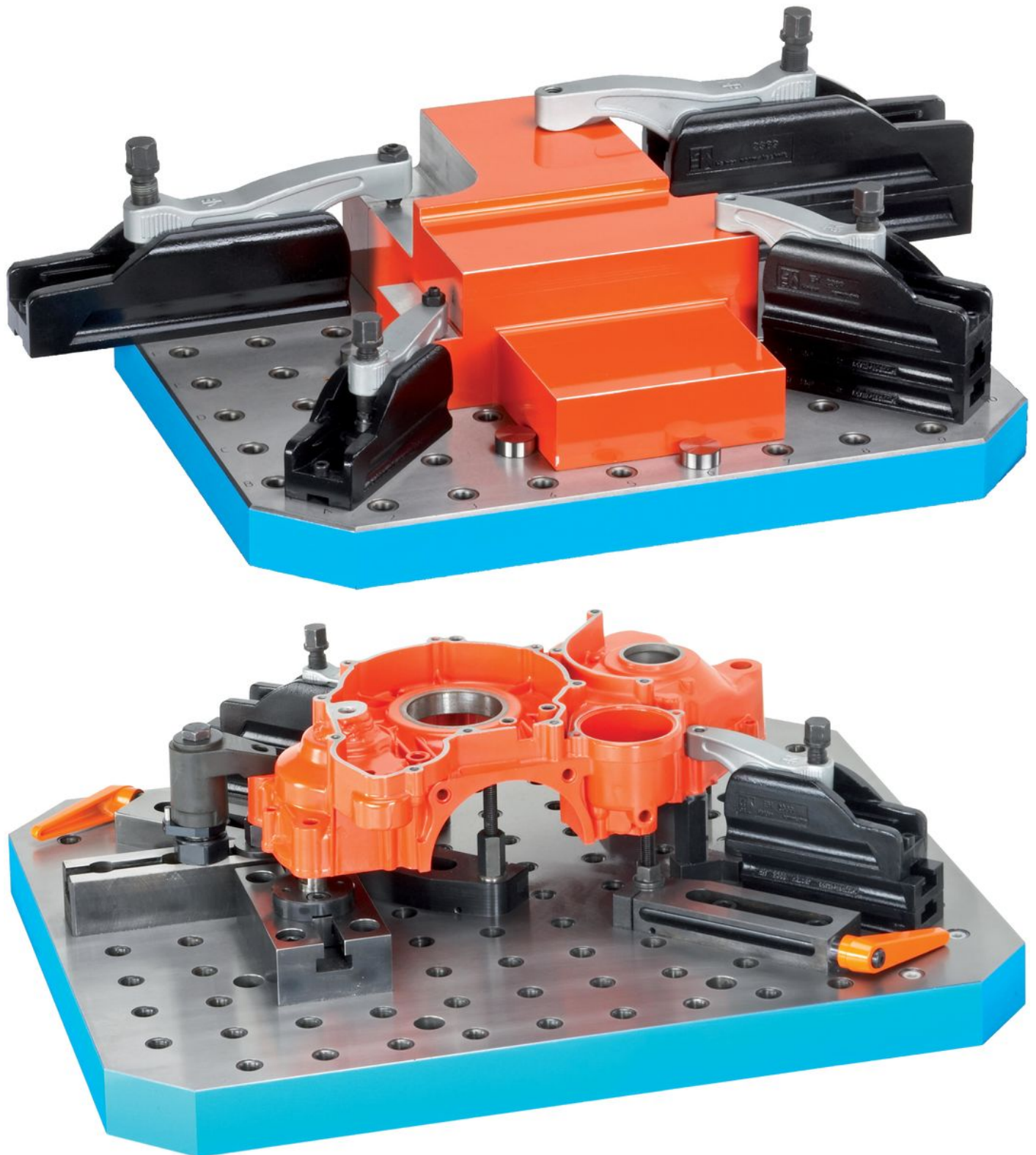
Piirustus

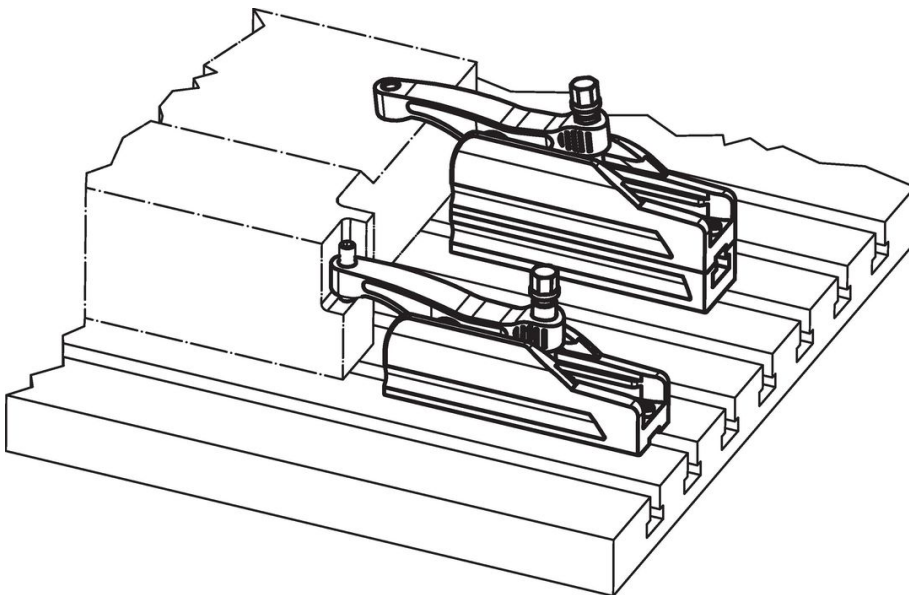
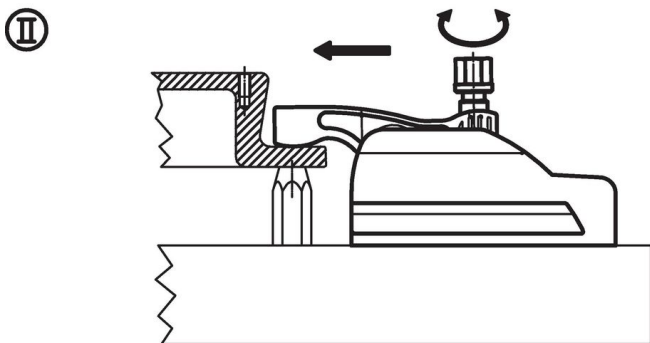
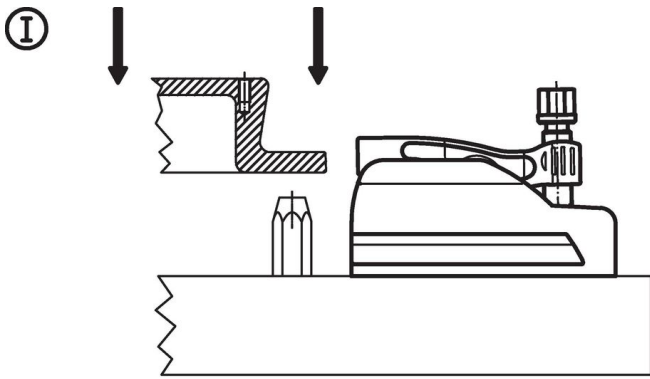


Tilauksetiedot

d <sub>1</sub>	d <sub>2</sub>	h <sub>1</sub> min.	h <sub>1</sub> max.	h <sub>2</sub>	h <sub>3</sub>	Ulkomitat							AV	Kiinnitysvoima max.	Vastusmomentti max.	Til.nro	
						s max.	l <sub>1</sub>	l <sub>2</sub> +1	l <sub>3</sub>	l <sub>4</sub>	l <sub>5</sub>	b					
[mm]													[mm]	[kN]	[Nm]	[g]	
M12	M 8	40	60	59	95	43	134	70	50	13	10,0	45	16	15	45	1840	23690.0012
M16	M12	47	85	70	126	85	213	120	50	17	12,5	55	18	25	75	4000	23690.0016

Sovellusesimerkki





### Vaatimuksenmukaisuus

#### RoHS-yhteensopiva

Sisältää lyijyä - yhteensopiva poikkeusten 6a / 6b / 6c mukaisesti

#### Sisältää SVHC-aineita > 0,1 % w/w

Sisältää lyijyä - SVHC-luettelo 27.06.2024.

#### Sisältää Prop 65 aineita



Lyijylle altistuminen voi aiheuttaa syöpää ja lisääntymiselle haitallisia vaikutuksia.  
<https://www.P65Warnings.ca.gov/>

#### Ei sisällä konfliktimineraaleja

Tämä tuote ei sisällä "konfliktimineraaleiksi" luokiteltuja aineita, kuten tantaalia, tinaa, kultaa tai volframia Kongon demokraattisesta tasavallasta tai sen naapurimaista."