

Epäkesko Pikalukitusvipu • Sisäkierteellä EH 23390.



Tuotekuvaus

Nopeaan ja helppoon kappaleiden kiinnittämiseen ja irrottamiseen. Käytettäessä "säädettävää" mallia (kuva 2) kahvan asentoa voidaan muuttaa.

Materiaali

Tukilevy

- Kestomuovi (PA), lasikuidulla vahvistettu
- Kestomuovi (POM), lasikuidulla vahvistettu

Vipu

- Sinkkivalu, muovipinnoitettu, musta, vastaava kuin RAL 9005.

Kierreosa

- Teräs, galvaanisesti sinkitty
- Ruostumaton teräs 1.4305

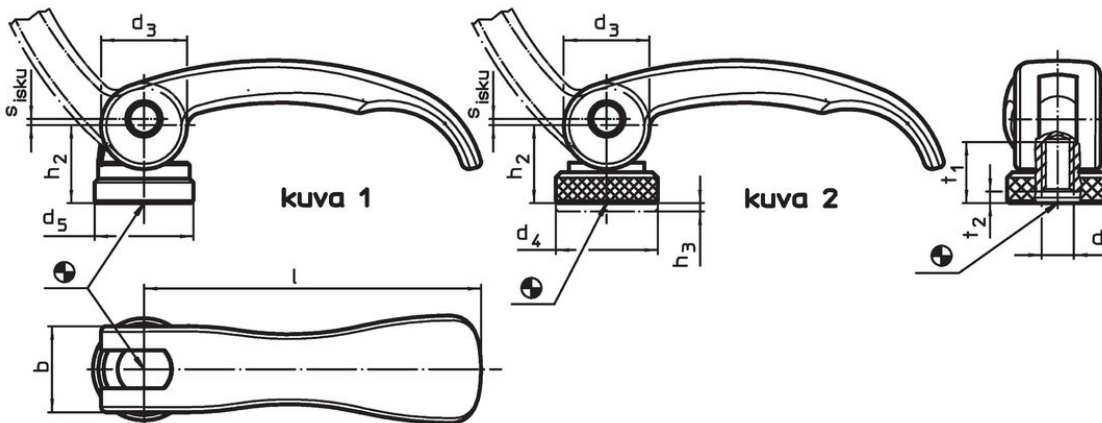
Sisäosat

- Teräs, galvaanisesti sinkitty
- Ruostumaton teräs 1.4305

Säätömutteri

- Teräs, galvaanisesti sinkitty
- Ruostumaton teräs 1.4305

Piirustus

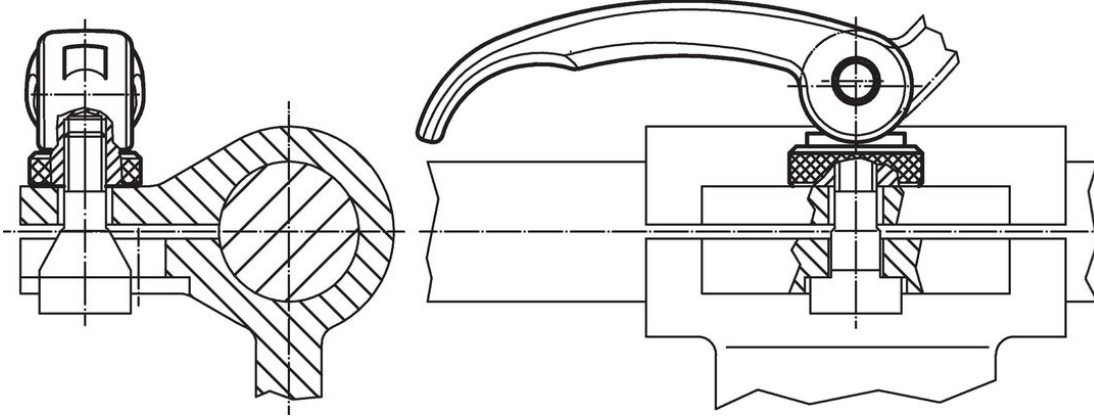


Tilaustiedot

l	d ₁	d ₃	d ₄	d ₅	h ₂ max.	Ulkomitat			t ₂ min. Kiinnitysasennossa	Isku s Kahva 90°:n kulmassa [mm]	🌡️ max. [°C]	📦 [g]	Til.nro
						Säätöväli h ₃ min. [mm]	b	t ₁					
Sisäkierteellä – Kuva 1, Teräs													
63	M5	16	–	18,5	16,4	–	16	13	3,0	0,75	80	60	23390.0003
63	M6	16	–	18,5	16,4	–	16	13	3,0	0,75	80	58	23390.0001
82	M8	20	–	22,5	19,5	–	20	15	3,7	1,00	80	118	23390.0002
Sisäkierteellä, säädettävä – Kuva 2, Teräs													
63	M5	16	19	–	16,4	1,5	16	13	3,0	0,75	80	66	23390.0103
63	M6	16	19	–	16,4	1,5	16	13	3,0	0,75	80	65	23390.0101
82	M8	20	25	–	19,5	2,5	20	15	3,7	1,00	80	131	23390.0102
Sisäkierteellä – Kuva 1, Ruostumaton teräs													
63	M5	16	–	18,5	16,4	–	16	13	3,0	0,75	80	60	23390.0203
63	M6	16	–	18,5	16,4	–	16	13	3,0	0,75	80	58	23390.0201
82	M8	20	–	22,5	19,5	–	20	15	3,7	1,00	80	118	23390.0202

l	d ₁	d ₃	d ₄	d ₅	h ₂ max.	Ulkomitat			t ₂ min. Kiinnitysasennossa	Isku s Kahva 90°:n kulmassa [mm]	🌡️ max. [°C]	📦 [g]	Til.nro
						Säätöväli h ₃ min. [mm]	b	t ₁					
Sisäkierteellä, säädettävä – Kuva 2, Ruostumaton teräs													
63	M5	16	19	–	16,4	1,5	16	13	3,0	0,75	80	66	23390.0303
63	M6	16	19	–	16,4	1,5	16	13	3,0	0,75	80	65	23390.0301
82	M8	20	25	–	19,5	2,5	20	15	3,7	1,00	80	131	23390.0302

Sovellusesimerkki



Vaatimuksenmukaisuus

Tarkat sopivuustiedot nähdäksesi valitse haluttu tuotenumero.