

## Pystykiinnittimet • kääntyvä, koko d=40

EH 23310.



### Tuotekuvaus

Pystykiinnitin on yleispätevä mekaaninen kiinnityselementti työkalpain nopeaan ja mukavaan vaihtamiseen käsin käännettävällä kiinnitysleualla.

Kiinnittimien etuja :

- Nopea käsikäyttöinen kiristys kiristysruuvilla, säädettävällä lukitusvivulla tai epäkeskokiristysvivulla.
  - helppo ja nopea työkalpaleen vaihto kääntämällä leuka vasemmalle tai oikealle. Paikoitusrenas 23310.0350 portaattomasti säädettävä.
  - Jatkuva säätö paikoitusrenas 23310.0350avulla.
  - Paikoitusrengasta 23310.0350 käytettäessä saadaan aina tarkasti samaan pisteeseen kohdistuva kiinnitys. Tällöin h<sub>1</sub> kasvaa 7 mm:llä (isku s pienenee 7mm:llä).
  - Kompaktin rakenteen ansiosta pieni tilantarve.
  - Helposti sovitettavissa myös suurille kiinnityskorkeuksille korotussylinterien avulla.
- Koska käyttäjän käyttämä voima ei ole tiedossa vivuilla varustetuissa versioissa, puristusvoima on ilmoitettu taulukoissa ohjearvona. Keskimääräinen arvo on määritetty testien perusteella.

### Materiaali

#### Kiinnitysrauta

- Pintakarkaistu teräs, mustattu ja hiottu

#### Kiristysvipu

- Sinkkipainevalu, muovipäällystetty, oranssi RAL 2004, matta pinta
- Seosteräs, hiiletyskarkaistu, mustattu

### Asennus

Pystykiinnittimet voidaan asentaa kahdella eri tavalla:

1. T-uramutterilla (DIN 508)
  2. ruuvilla suoraan esim. levyyn tai jigisiin
- Sylinterin täytyy levätä alustalla koko pohjapinnalla.

Kiinnityskorkeuden korkeusrajoitusta ei saa ylittää.

### Lisätietoja

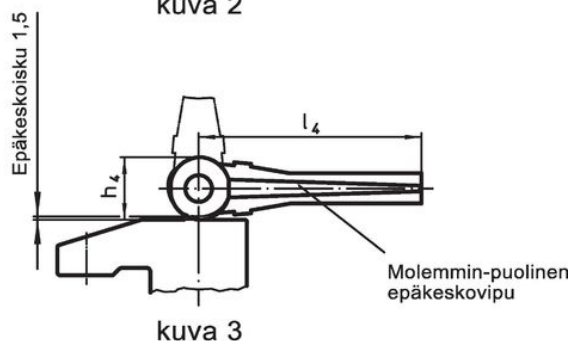
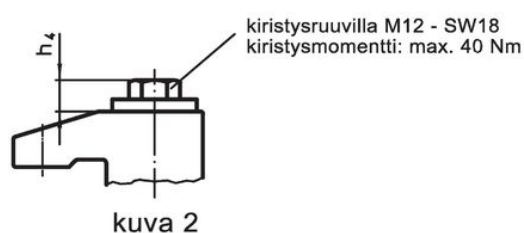
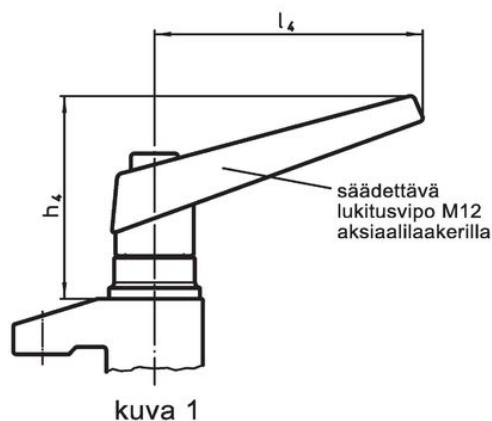
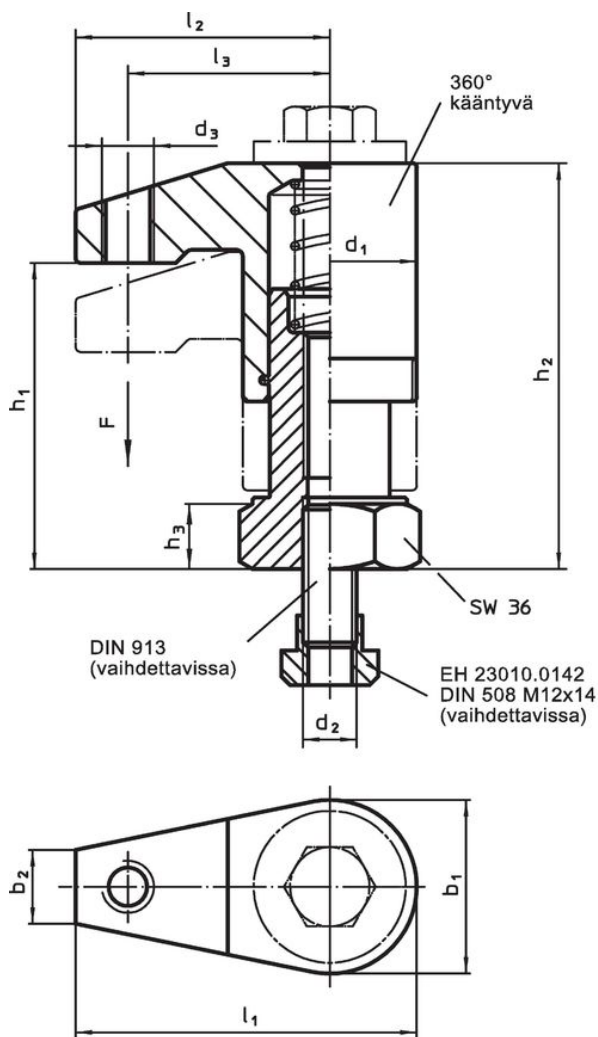
#### Viittaukset

Kiinnityskorkeutta voidaan kasvattaa EH 23310. korotussylinterien avulla sekä EH 1107 ja EH 1108 aluslevyillä. Korkeutta voidaan vastaavasti vähentää käyttämällä vasteita kuten esim. EH 22730.

#### Lisää tuotteita

- Paikoitusrenkaat, Pystykiinnittimiä varten
- Korotussylinterit
- Aluslaatat
- Kiintoavain

Piirustus

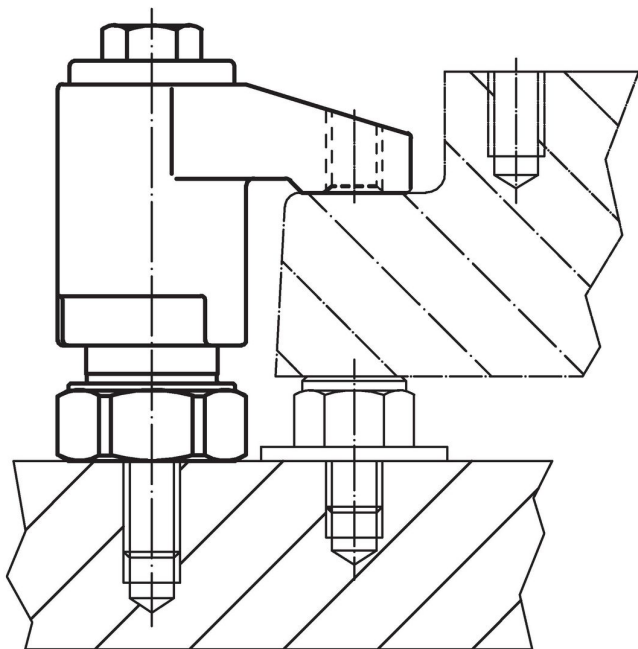


Tilastiedot

Ulkomitat														Isku [mm]	Kiinnitys- voima [kN]	Kriestysmomen- max. [Nm]	Til.nro
d <sub>1</sub>	b <sub>1</sub>	b <sub>2</sub>	d <sub>2</sub>	d <sub>3</sub>	h <sub>1</sub>	h <sub>2</sub>	h <sub>3</sub>	h <sub>4</sub>	l <sub>1</sub>	l <sub>2</sub>	l <sub>3</sub>	l <sub>4</sub>	[g]				
<b>säädettävällä lukitusvivulla aksiaalilaakeroinnilla – Kuva 1</b>																	
40	40	17	M12	M12	50 – 70	73 – 93	15	82	75	55	43	108	20	6 <sup>1)</sup>	–	1194	<a href="#">23310.0050</a>
40	40	17	M12	M12	68 – 98	91 – 121	15	82	75	55	43	108	30	6 <sup>1)</sup>	–	1359	<a href="#">23310.0053</a>
40	40	17	M12	M12	95 – 135	118 – 158	22	82	75	55	43	108	40	6 <sup>1)</sup>	–	1639	<a href="#">23310.0056</a>
<b>kiristysruuvilla – Kuva 2</b>																	
40	40	17	M12	M12	50 – 70	73 – 93	15	13	75	55	43	–	20	10	40	853	<a href="#">23310.0051</a>
40	40	17	M12	M12	68 – 98	91 – 121	15	13	75	55	43	–	30	10	40	964	<a href="#">23310.0054</a>
40	40	17	M12	M12	95 – 135	118 – 158	22	13	75	55	43	–	40	10	40	1266	<a href="#">23310.0057</a>
<b>kaksoisepäkeskovivuilla – Kuva 3</b>																	
40	40	17	M12	M12	50 – 70	73 – 93	15	28	75	55	43	100	20	4 <sup>1)</sup>	–	1213	<a href="#">23310.0052</a>
40	40	17	M12	M12	68 – 98	91 – 121	15	28	75	55	43	100	30	4 <sup>1)</sup>	–	1370	<a href="#">23310.0055</a>
40	40	17	M12	M12	95 – 135	118 – 158	22	28	75	55	43	100	40	4 <sup>1)</sup>	–	1616	<a href="#">23310.0058</a>

<sup>1)</sup> Testeillä määritetty keskimääräinen arvo.

Sovellusesimerkki



## Vaatimuksenmukaisuus

### RoHS-yhteensopiva

Sisältää lyijyä - yhteensopiva poikkeusten 6a / 6b / 6c mukaisesti

### Sisältää SVHC-aineita > 0,1 % w/w

Sisältää lyijyä - SVHC-luettelo 27.06.2024.

### Sisältää Prop 65 aineita



Lyijylle altistuminen voi aiheuttaa syöpää ja lisääntymiselle haitallisia vaikutuksia.

<https://www.P65Warnings.ca.gov/>

### Ei sisällä konfliktimineraaleja

Tämä tuote ei sisällä "konfliktimineraaleiksi" luokiteltuja aineita, kuten tantaalia, tinaa, kultaa tai volframia Kongon demokraattisesta tasavallasta tai sen naapurimaista."