

## Tukielementit EH 23220.



### Tuotekuvaus

Tukielementtejä käytetään **antamaan lisätukea** koneistettaville komponenteille.

Tukielementtien etuja ovat:

- tukee heikkoa rakenneosaa muotoa muuttamatta.
- vaimentaa värähtelyä koneistuksen aikana.
- kompakti, matala rakenne.
- tuenta rivoista, saumoista ja joustavista osista kiinnitettyjen rakenneosien jäykistämiseksi.
- muodonmuutos-vapaa tuki raaka kappaleille
- säädettävän lukitusvivun ansiosta kiristys myös työkappaleen ulkopuolelta käsin mahdollista.

### Materiaali

#### Kahva

- Sinkkipainevalu

#### Kiinnitysrauta

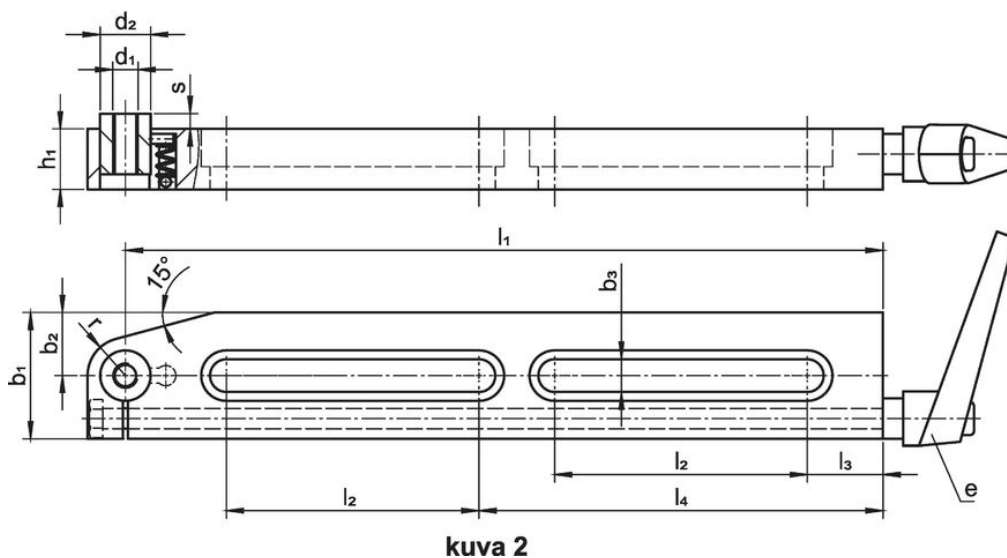
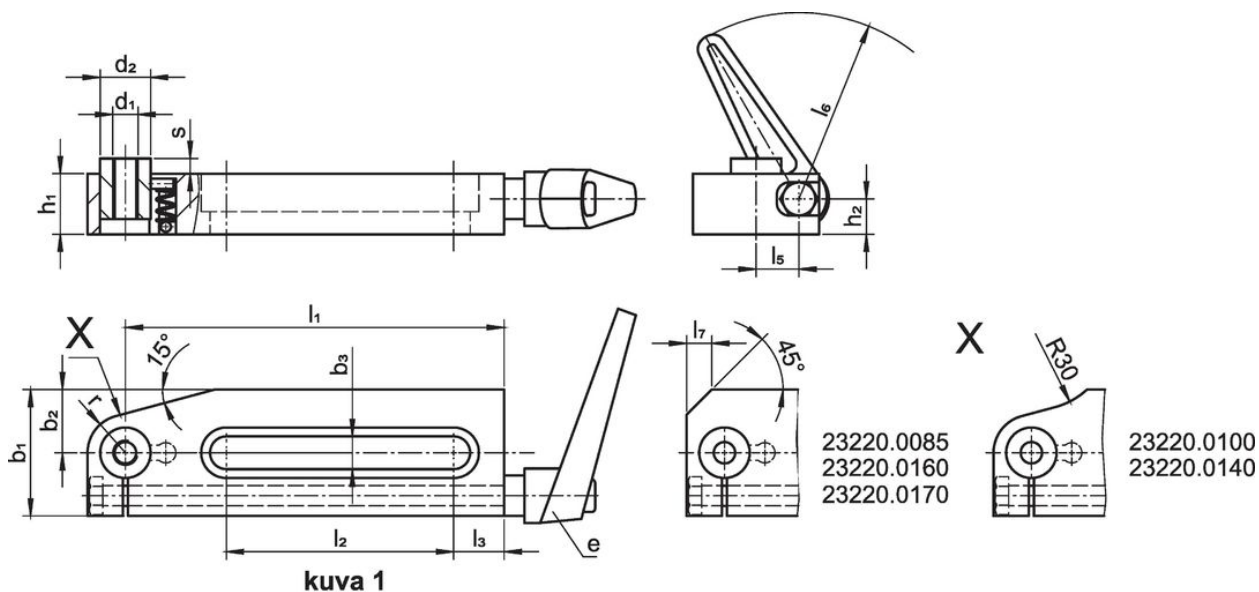
- Teräs, karkaistu, mustattu, hiottu

### Toiminto

Kiinnitys:

1. Löysäämällä lukitusvipu asettuu tukitappi kevyellä jousivoimalla kosketukseen työkappaleen kanssa.
  2. Kiristämällä lukitusvipu tukitappi lukittuu paikalleen ilman työkappaleen aseman muuttumista.
  3. Työkappaleen irrottamisen jälkeen lukitusvipu löysätään, tukitappi painetaan lähtöasemaan ja lukitaan vivulla.
- Tukikorkeutta voidaan säätää kiertämällä tukitapin sisäkierteelle sopiva nasta tai tuki.

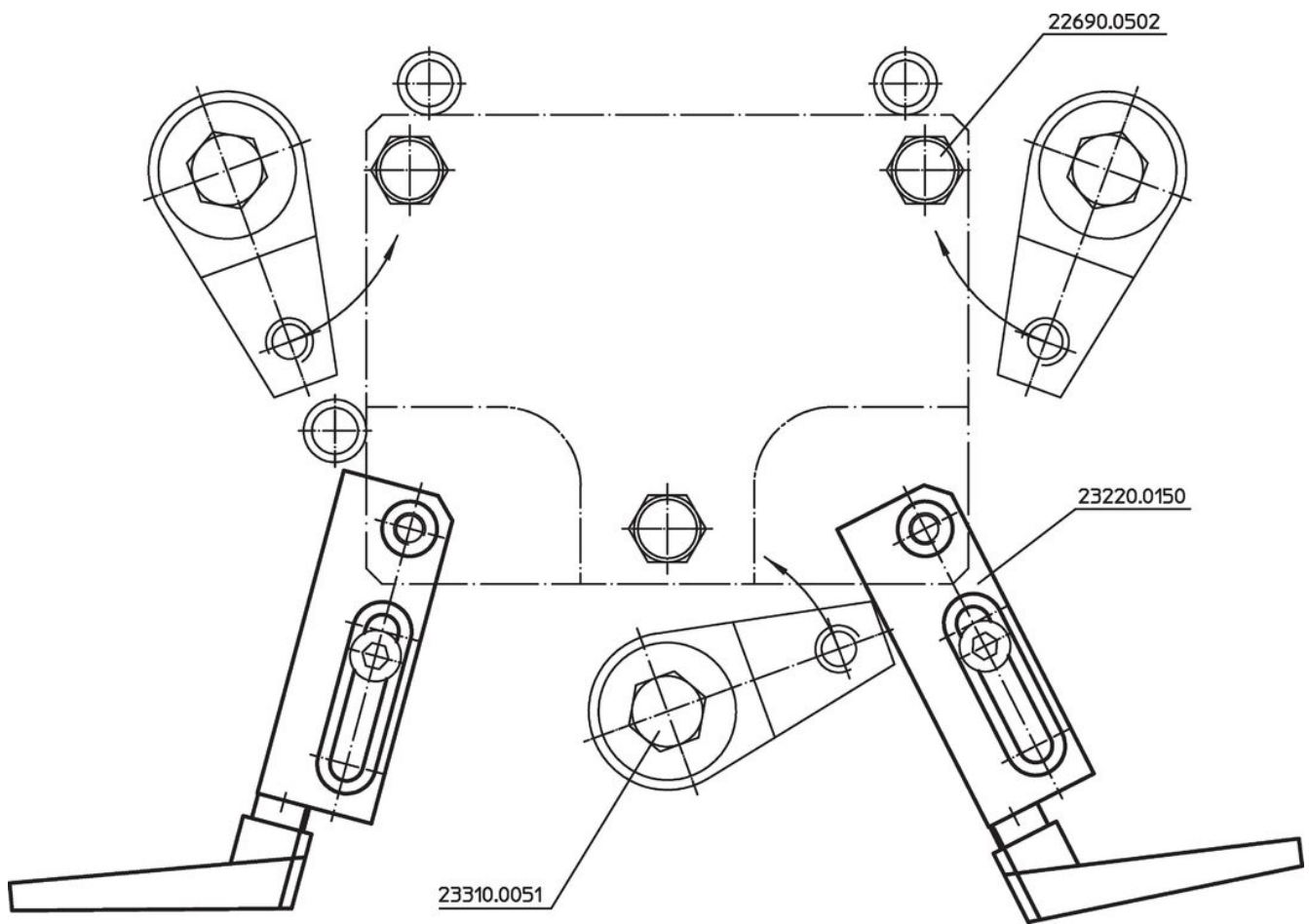
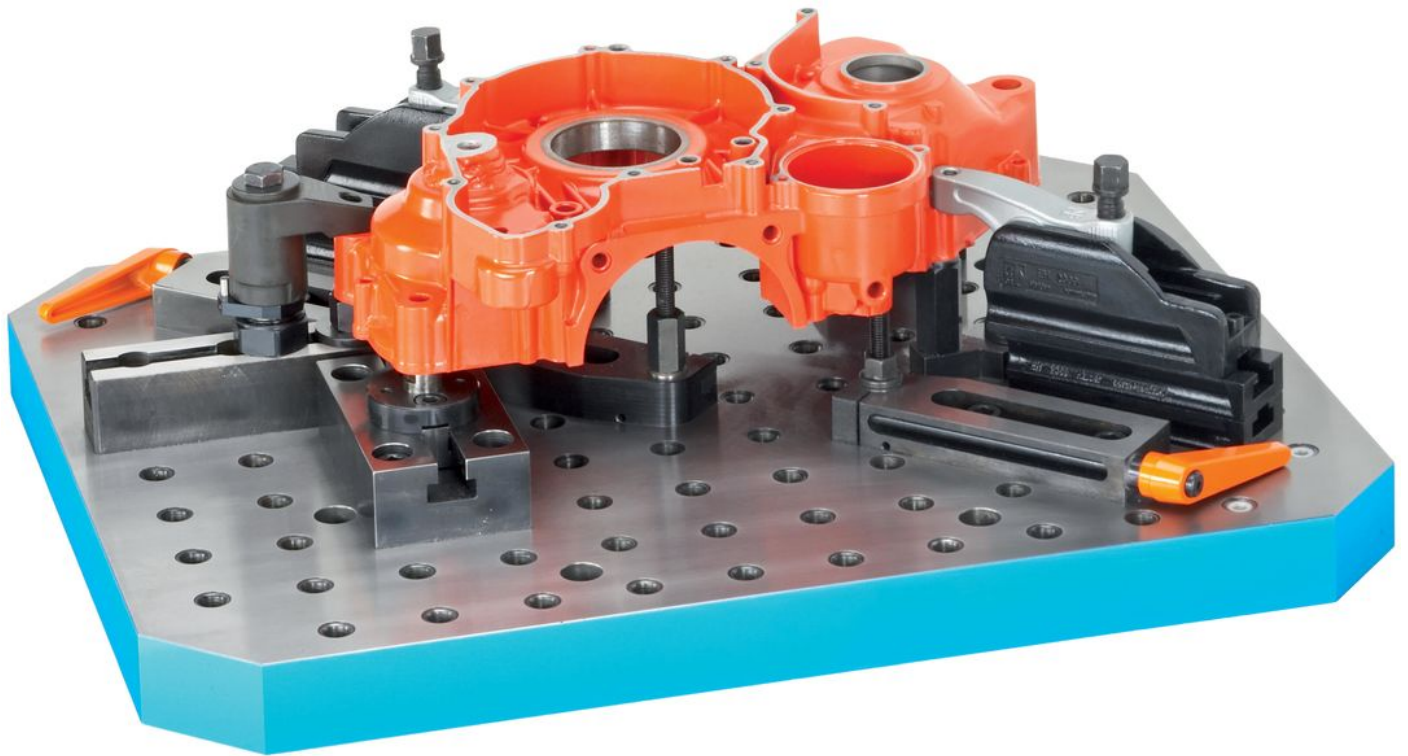
Piirustus



Tilaustiedot

| Ulkomitat                                    |       |       |       |       |       |       |       |       |       |       |       |       |       | IskuKuormitettavuus<br>s max.<br>[mm] [kN] | e  | Til.nro |            |      |            |
|--|-------|-------|-------|-------|-------|-------|-------|-------|-------|-------|-------|-------|-------|--|----|---------|------------|------|------------|
| $b_3$  | $l_1$ | $l_2$ | $l_3$ | $l_4$ | $l_5$ | $l_6$ | $l_7$ | $b_1$ | $b_2$ | $d_1$ | $d_2$ | $h_1$ | $h_2$ |  |    |         | [g]        |      |            |
| <b>short version, with one slot – Kuva 1</b> |       |       |       |       |       |       |       |       |       |       |       |       |       |  |    |         |            |      |            |
| 8,5  | 75    | 35    | 13    | –     | 13    | 62    | 5     | 30    | 10    | M 8   | 13    | 19,5  | 11,5  | –  | 3  | 0,5     | 24400.0311 | 342  | 23220.0085 |
| 11,0   | 75    | 28    | 14    | –     | 17    | 74    | –     | 50    | 25    | M10   | 20    | 24,0  | 14,0  | 15   | 6  | 2,5     | 24400.0411 | 714  | 23220.0100 |
| 11,0   | 150   | 90    | 20    | –     | 17    | 74    | –     | 50    | 25    | M10   | 20    | 24,0  | 14,0  | 15   | 6  | 2,5     | 24400.0411 | 1181 | 23220.0110 |
| 13,0   | 75    | 28    | 14    | –     | 17    | 74    | –     | 50    | 25    | M10   | 20    | 24,0  | 14,0  | 15   | 6  | 2,5     | 24400.0411 | 694  | 23220.0140 |
| 13,0   | 150   | 90    | 20    | –     | 17    | 74    | –     | 50    | 25    | M10   | 20    | 24,0  | 14,0  | 15   | 6  | 2,5     | 24400.0411 | 1379 | 23220.0150 |
| 17,0   | 75    | 18    | 16    | –     | 27    | 101   | 11    | 60    | 20    | M16   | 26    | 34,0  | 13,0  | –  | 11 | 5,0     | 24400.0611 | 1491 | 23220.0160 |
| 17,0   | 170   | 100   | 25    | –     | 27    | 108   | 11    | 60    | 20    | M16   | 26    | 34,0  | 21,5  | –  | 11 | 5,0     | 24400.0611 | 2721 | 23220.0170 |
| <b>long version, with two slots – Kuva 2</b> |       |       |       |       |       |       |       |       |       |       |       |       |       |  |    |         |            |      |            |
| 13,0   | 300   | 100   | 30    | 160   | 17    | 74    | –     | 50    | 25    | M10   | 20    | 24,0  | 14,0  | 15   | 6  | 2,5     | 24400.0411 | 2448 | 23220.0300 |
| 25,0   | 387   | 110   | 30    | 200   | 30    | 89    | –     | 85    | 40    | M20   | 32    | 40,0  | 25,0  | 24   | 11 | 10,0    | 24420.0210 | 7350 | 23220.0450 |

Sovellusesimerkki



## Vaatimuksenmukaisuus

### RoHS-yhteensopiva

Sisältää lyijyä - yhteensopiva poikkeusten 6a / 6b / 6c mukaisesti

### Sisältää SVHC-aineita > 0,1 % w/w

Sisältää lyijyä - SVHC-luettelo 27.06.2024.

### Sisältää Prop 65 aineita



Lyijylle altistuminen voi aiheuttaa syöpää ja lisääntymiselle haitallisia vaikutuksia.

<https://www.P65Warnings.ca.gov/>

### Ei sisällä konfliktimineraaleja

Tämä tuote ei sisällä "konfliktimineraaleiksi" luokiteltuja aineita, kuten tantaalia, tinaa, kulta tai volframia Kongon demokraattisesta tasavallasta tai sen naapurimaista."