

## Kiinnitysraudat • Pehmustelevyllä

EH 23190.



### Tuotekuvaus

Täitä pehmustelevyllä varustettuja, standardin DIN 6314 mukaisia kiinnitysrautoja käytetään pääasiassa työkappaleiden mekaaniseen kiinnittämiseen. Pehmustelevy estää työkappaletta vahingoittumasta. Epätasaisuudet korjataan yhdistelmällä mutteri DIN 6330 B (EH 23070.) / kartiomainen istukka DIN 6319G. (EH 23050.). Asetusruuvilla ja painintyynillä DIN 6311 (EH 22560. irrotettava) voima jakautuu tasaisesti tukipintaa vasten. Kiinnitysrautaa voidaan käyttää molemmin päin (pehmeä ja kova vastepinta).

### Materiaali

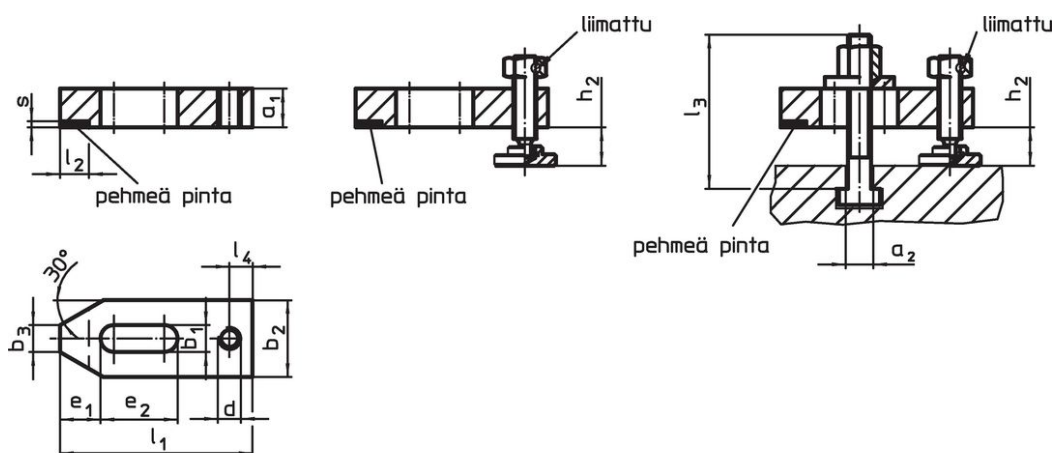
#### Pehmennyslaatta

- Messinki, juotettu

#### Kiinnityskisko

- Nuorrutusteräs, mustattu

### Piirustus



kuva 1

kuva 2

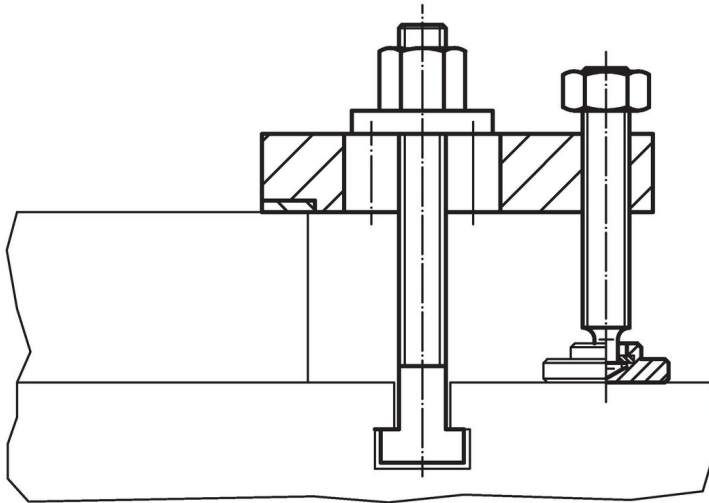
kuva 3

### Tilastiedot

Nimellismitta b <sub>1</sub> [mm]	a <sub>1</sub>	l <sub>3</sub>	a <sub>2</sub>	b <sub>2</sub>	b <sub>3</sub>	Ulkomitat [mm]							T-uramitta [mm]	Kiinnityskorkeus [mm]		Til.nro	
						d	e <sub>1</sub>	e <sub>2</sub>	l <sub>1</sub>	l <sub>2</sub> ±1	l <sub>4</sub>	s		h <sub>2</sub> min.	h <sub>2</sub> max.		
<b>Iman varusteita – Kuva 1</b>																	
9	12	–	–	25	10	M 8	13	22	60	10	8	2	–	–	–	111	23190.0010
11	15	–	–	30	12	M10	15	30	80	12	10	2	–	–	–	221	23190.0020
14	20	–	–	40	14	M12	21	40	100	15	12	3-0,5	–	–	–	478	23190.0030
18	25	–	–	50	18	M16	26	45	125	20	16	3-0,5	–	–	–	949	23190.0040
<b>Vain paininruuvilla – Kuva 2</b>																	
9	12	–	–	25	10	M 8	13	22	60	10	8	2	–	8	23	150	23190.0011
9	12	–	–	25	10	M 8	13	22	60	10	8	2	–	8	43	160	23190.0012
11	15	–	–	30	12	M10	15	30	80	12	10	2	–	10	38	295	23190.0021
11	15	–	–	30	12	M10	15	30	80	12	10	2	–	10	58	310	23190.0022
14	20	–	–	40	14	M12	21	40	100	15	12	3-0,5	–	10	31	590	23190.0031
14	20	–	–	40	14	M12	21	40	100	15	12	3-0,5	–	10	71	620	23190.0032
18	25	–	–	50	18	M16	26	45	125	20	16	3-0,5	–	12	42	1150	23190.0041
18	25	–	–	50	18	M16	26	45	125	20	16	3-0,5	–	12	87	1220	23190.0042
<b>Paininruuvilla ja kiristysruuvilla – Kuva 3</b>																	
9	12	50	7,6	25	10	M 8	13	22	60	10	8	2	8	8	16	200	23190.0015
9	12	80	7,6	25	10	M 8	13	22	60	10	8	2	8	8	43	220	23190.0016
11	15	65	9,6	30	12	M10	15	30	80	12	10	2	10	10	22	385	23190.0025
11	15	100	9,6	30	12	M10	15	30	80	12	10	2	10	10	58	420	23190.0026
14	20	80	11,6	40	14	M12	21	40	100	15	12	3-0,5	12	10	28	740	23190.0035
14	20	125	11,6	40	14	M12	21	40	100	15	12	3-0,5	12	10	71	805	23190.0036

Nimellismitta b <sub>1</sub> [mm]	a <sub>1</sub>	l <sub>3</sub>	a <sub>2</sub>	b <sub>2</sub>	b <sub>3</sub>	Ulkomitat [mm]							T-uramitta [mm]	Kiinnityskorkeus		Til.nro	
						d	e <sub>1</sub>	e <sub>2</sub>	l <sub>1</sub>	l <sub>2</sub> ±1	l <sub>4</sub>	s		h <sub>2</sub> min.	h <sub>2</sub> max.		
14	20	80	13,6	40	14	M12	21	40	100	15	12	3-0,5	14	10	26	755	<a href="#">23190.0037</a>
14	20	125	13,6	40	14	M12	21	40	100	15	12	3-0,5	14	10	71	820	<a href="#">23190.0038</a>
18	25	100	15,6	50	18	M16	26	45	125	20	16	3-0,5	16	12	31	1470	<a href="#">23190.0045</a>
18	25	160	15,6	50	18	M16	26	45	125	20	16	3-0,5	16	12	87	1630	<a href="#">23190.0046</a>
18	25	100	17,6	50	18	M16	26	45	125	20	16	3-0,5	18	12	32	1490	<a href="#">23190.0047</a>
18	25	160	17,6	50	18	M16	26	45	125	20	16	3-0,5	18	12	87	1650	<a href="#">23190.0048</a>

### Sovellusesimerkki



### Vaatimuksenmukaisuus

Tarkat sopivuustiedot nähdäksesi valitse haluttu tuotenumero.